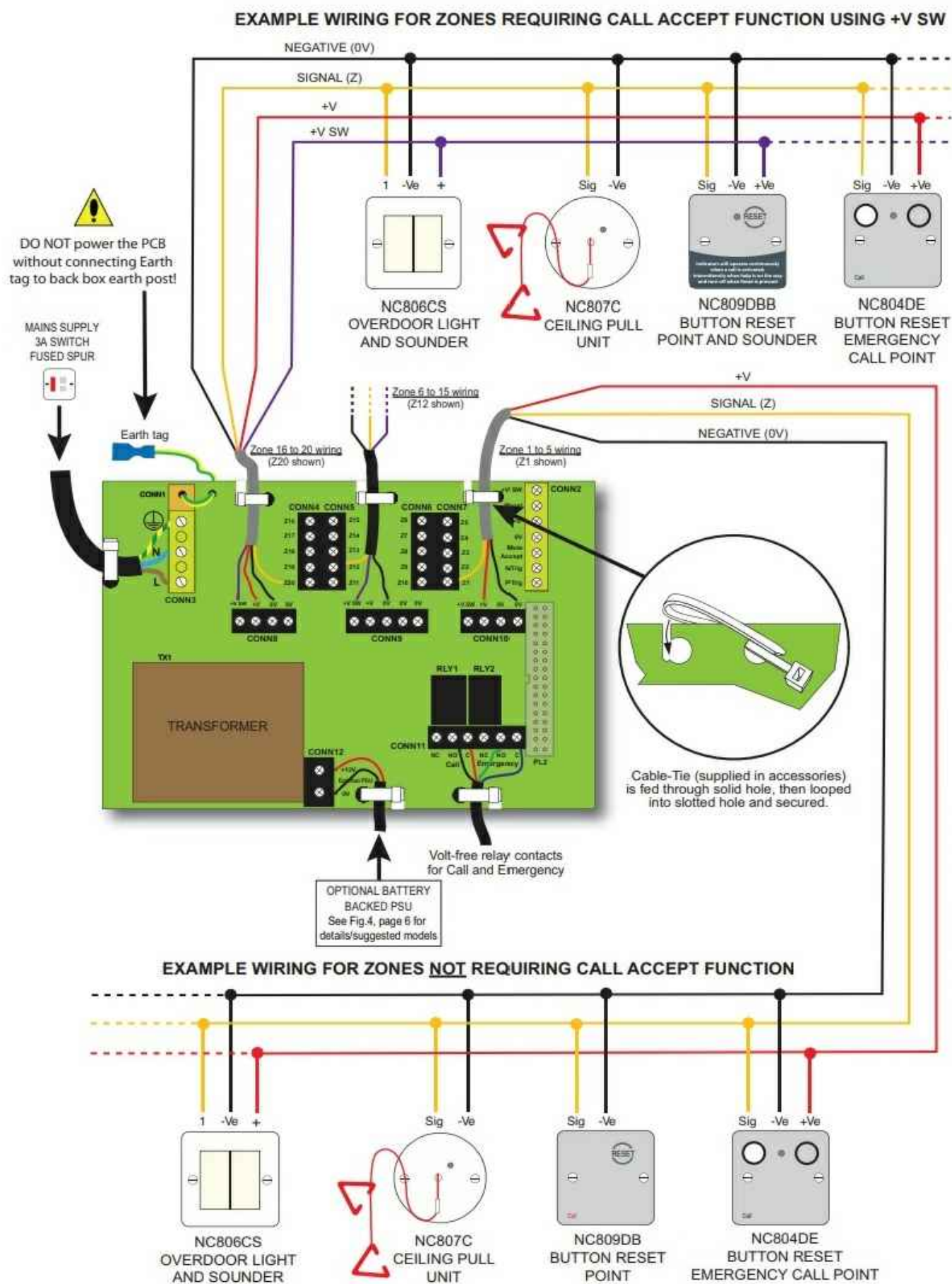
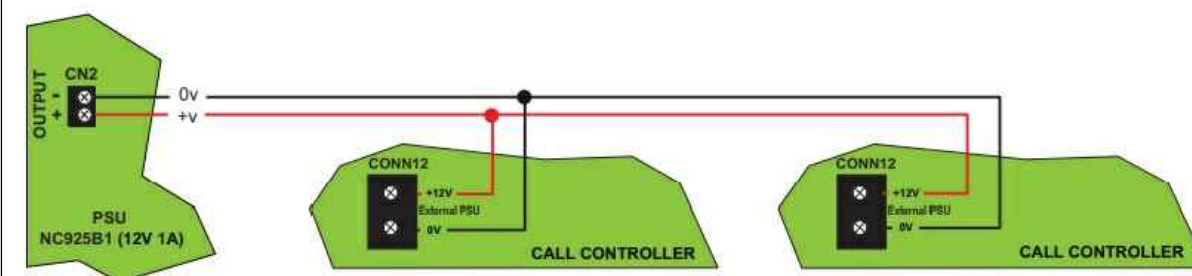


Fig. 3 - Example Wiring Connections to the Controller's Main Control PCB



**Notes:**  
 Zone wiring shown above is for Disabled Persons Toilet Alarms with the addition of an Emergency Call Point. Emergency Call Points or IR Call Points are connected to +V and not +V SW.  
 Additional devices are available that can be mixed and matched to suit virtually any application.

Fig. 4 - Connection of Optional Battery Backed Power Supply to Call Controller(s)



An NC925B1 12V 1A PSU can be connected to CONN12 (shown above) to supply a maximum of two Controllers, depending upon the battery size.  
 Alternatively, a BF360-12 12V 2A PSU can be connected to CONN12 to supply a maximum of three to five Controllers, dependent upon the battery size.  
**Note:** If this method is used, Mains should not be connected to any Controller(s).

SPECIFIKĀCIJA :

Nr. p.k.	Marka	Darba nosaukums	Mērvienība	Daudzums
		<b>Invalīdu WC izsaukuma sistēmas izbūve</b>		
1	NC910S	Ārkārtas palīdzības trauksmes 10 Zonu kontrol. ar baroš. NC910S	kpl	1
2	SBB1203A	Sistēmas barošanas bloka SBB1203A Barošanas bloks 12V, 3A	kpl	1
3		Akumulators 7A/h 12V	gb	1
4	NC951	NC951 Invalīdu trauksmes sistēmas komplekts	gb	4
5	C-TEC NC917L	Izsaukšanas poga	gb	4
6		Z/a rozešu montāžas kārbu uzstādīšana sienās, fiksācija	gb	16
7		Kabeļa CQR 6x0,22	m	200
8		Kabeļa 3x1,5 E30 montāža, ugunsdrošs	m	15
9		Gofrētas PVC aizsargcaurules ar buksieri Ø 16 mm ar kabeļa ievilkšanu	m	80
10		Rievu frēzēšana kabeļu montāžai, caurumu urbšana apmestās sienās un griestos	m	30
11		Rievu aizdare ar elektroģipsi pēc kabeļu montāžas	m	30
12		Ugunsdroša HILTI akrila masas CFS-S ACR CW 310 ml aizdare ap kabeļiem	gb	1

<p>SIA "Jēkabpils PMK"                  Madonas iela 27, Jēkabpils, LV-5202                  Reģ. nr.: 45403003160, BKRn: 8271-R                  Tālr.fax: 652 37891, e-mail: info@jpmk.lv</p>	PROJEKTA DAĻA/SADAĻA	PERSONĀLA IZSAUKUMA SISTĒMA	STADIJAS	BŪVPROJEKTS
	OBJEKTS/	ILŪKSTES SOCIĀLO PAKALPOJUMU CENTRS PERSONĀM AR INVALIDITĀTI, KASTAŅU IELĀ 38A, ILŪKSTĒ"		PASŪTĪJUMA Nr./
	BŪVR.VAD.	I. Buka	12.12.2018	PASŪTĪTĀJS/ ILŪKSTES NOVADA PAŠVALDĪBA, reģistrācijas Nr. 90000078782
	PROJ.D.VAD.	V. Demčenko	12.12.2018	LAPAS NOSAUKUMS/
IZSTRĀDĀJA	V. Demčenko	12.12.2018	Principiālā montāžas shēma "ESS" tīkliem	LAPA/
			Specifikācija	MARKA/
				ESS-02
				REVĪZIJA/
				B/M