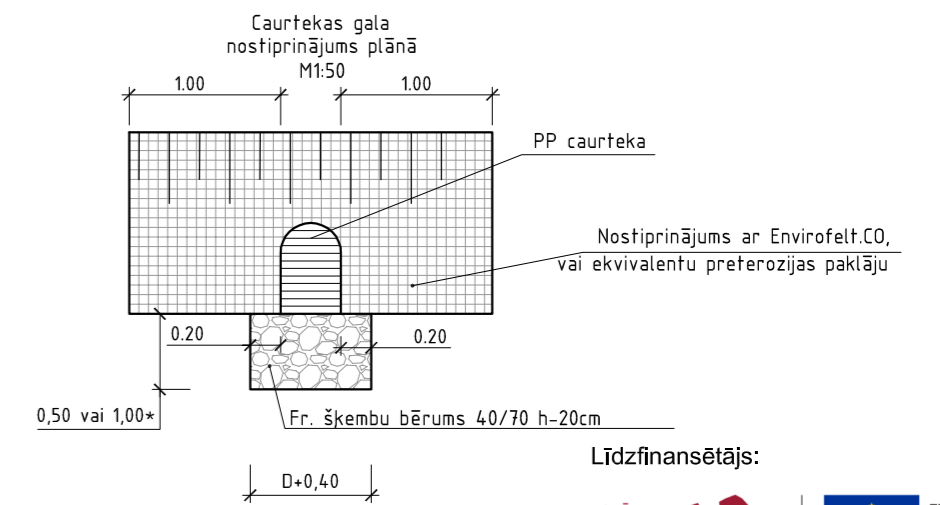
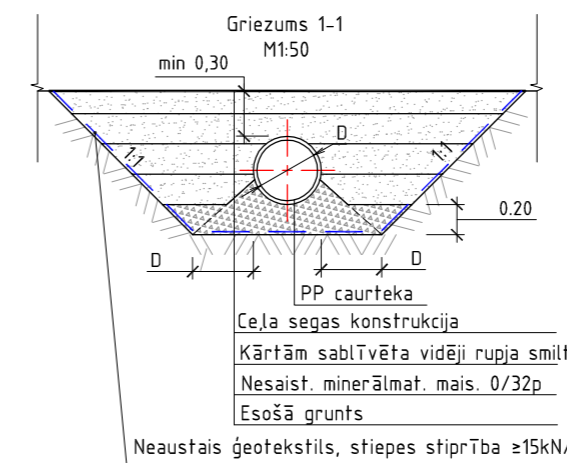
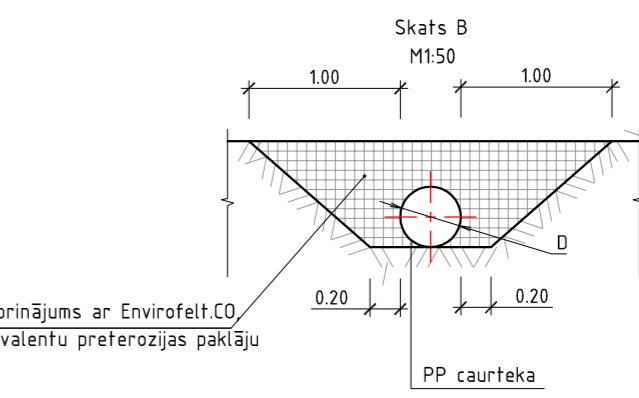
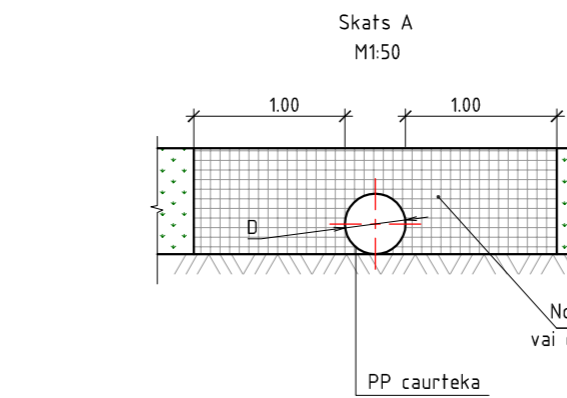
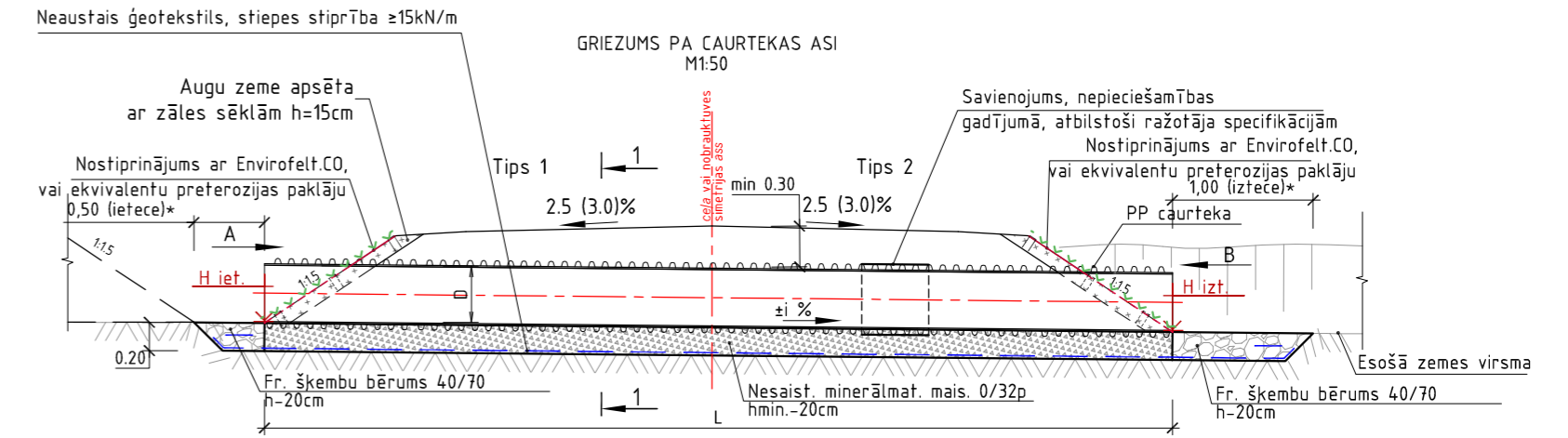


CAURTEKU IZBŪVES SARAKSTS

Atrašanās vieta		Caurteka						Piezīmes		
Nr.p.k.	Pikets	Ietece atzīme, H (m)	Diametrs, D (m)	Garums, L (m)	Kritums, i (%)	Uzstādīšana (m)	Esošo caurteku demontāža (m)	Galu nostiprināšana (gab.) tips		
1.	2.	3.	4.	5.	6.	7.	8.	9.	10.	
ASS-1										
1.	0+10	96.20	0.4	12.00	0.50%	12.00	-	2	sk. ĢP-2-1(2), TS-5	ieteces nostiprināšana- 2.00m; izteces nostiprināšana- 3.00m; ģeotekstils; zem brauktuves
2.	1+04	96.50	0.4	20.00	0.30%	20.00	-	2	sk. ĢP-2-1(2), TS-5	ģeotekstils; zem nobrauktuves
3.	3+00	96.25	0.6	10.00	1.00%	10.00	-	2	sk. ĢP-2-1(2), TS-5	ieteces nostiprināšana- 2.00m; izteces nostiprināšana- 3.00m; ģeotekstils; zem brauktuves
4.	6+00	97.30	0.6	12.00	1.00%	12.00	-	2	sk. ĢP-2-1(2), TS-5	ieteces nostiprināšana- 2.00m; izteces nostiprināšana- 3.00m; ģeotekstils; zem brauktuves
5.	8+64	97.20	0.6	12.00	1.00%	12.00	-	2	sk. ĢP-2-1(2), TS-5	ieteces nostiprināšana- 2.00m; izteces nostiprināšana- 3.00m; ģeotekstils; zem brauktuves
ASS-2										
6.	1+55	95.88	0.4	10.00	0.75%	10.00	-	2	sk. ĢP-2-1(2), TS-5	ģeotekstils; zem nobrauktuves pa labi
7.	1+55	95.89	0.4	12.00	0.75%	12.00	-	2	sk. ĢP-2-1(2), TS-5	ģeotekstils; zem nobrauktuves pa kreisi
8.	2+40	95.25	0.4	12.00	0.75%	12.00	-	2	sk. ĢP-2-1(2), TS-5	ģeotekstils; zem nobrauktuves pa kreisi
9.	2+65	95.00	0.6	9.00	1.00%	9.00	-	2	sk. ĢP-2-1(2), TS-5	ieteces nostiprināšana- 2.00m; izteces nostiprināšana- 3.00m; ģeotekstils; zem brauktuves
10.	3+79	95.61	0.4	10.00	0.50%	10.00	-	2	sk. ĢP-2-1(2), TS-5	ģeotekstils; zem nobrauktuves pa labi
11.	3+79	95.61	0.4	10.00	0.50%	10.00	-	2	sk. ĢP-2-1(2), TS-5	ģeotekstils; zem nobrauktuves pa kreisi
ASS-2										
12.	0+20	95.20	0.6	9.00	0.50%	9.00	-	2	sk. ĢP-2-1(2), TS-5	ieteces nostiprināšana- 2.00m; izteces nostiprināšana- 3.00m; ģeotekstils; zem brauktuves
						<b>Kopā, D 400:</b>	<b>86.00</b>	<b>-</b>	<b>14</b>	
						<b>Kopā, D 600:</b>	<b>52.00</b>	<b>-</b>	<b>10</b>	

PIEZĪMES:

- Visi izmēri uzrādīti metros, slīpumi procentos (ja nav norādīta cita mērvienība).
- PP(polipropilēna) caurules, kuru stiprības klase ir  $\geq T8$  (SN8), iebūvējamas atbilstoši to iebūves tehnoloģijai.
- Caurteku precīzu novietojumu plānā skatīt plāna rasējumus.
- Pirms būvdarbu uzsākšanas izsaukt visu ieinteresēto organizāciju pārstāvjus, lai uz vietas precizētu esošo inženierkomunikāciju atrašanās vietas un dziļumus.
- Būvdarbus izpildes laikā ievērot pazemes komunikāciju un gaisa vadu aizsardzības prasības.
- Caurteku iebūvi veikt strikti pēc ražotāja specifikācijām un norādījumiem.
- Darbu daudzumu sarakstā uzrādītais darba veids „caurtekas uzstādīšana” (m) ietver visus caurtekas izbūves rasējumā uzrādītos darbus un materiālus (izņemot ceļas segas izbūvi), ieskaitot būvbedres rakšanu, aizbēršanu, pamata izbūvi, ietece un iztece nostiprināšanu, nogāzes nostiprināšanu un apzāļošanu, kā arī citus darbus un materiālus, kas nepieciešami, lai izbūvētu caurteku pilnā apjomā.
- Ievērtēt būvniecības kalendāro laika periodu un paredzēt papildus darbus, kas var rasties būvniecībai nelabvēlīgu laika apstākļu dēļ (sasaluma periods, virsūdeņu pieplūdums u.c.).
- Nepieciešamības gadījumā pieļaujams koriģēt caurtekas ietece un iztece augstuma atzīmes, saskaroties ar autoruzraugu būvniecības laikā.
- \*-ja caurteku izbūves sarakstā nav norādīts savādāk. Caurtekām ar lielāko diametru iespējams garāki ietece/iztece nostiprinājumu posmi.



Līdzfinansētājs:



IEGULDĪJUMS TAVĀ NĀKOTNĒ

BŪVPROJEKTA IZSTRĀDĀTĀJS: <b>EL</b> <b>Ekolatsia</b> Būvkomersanta reģ.Nr.2640-R Daugavpils, LV-5401 1.Preču 30a tālr.654-24646				PASŪTĪTĀJS:  <b>Ilūkstes novada pašvaldība</b> REĢ. NR.90000078782. BRĪVBAS IEĻA 7, ILŪKSTE, ILŪKSTES NOVADS, LV-5447	
AMATS	UZVārds	PARAKSTS	DATUMS	PROJEKTS:	PASŪTĪJUMA NUMURS:
BŪVPR.VAD.	T.LOGINOVA		03.2018.	<b>Ilūkstes pilsētas bijušās "Putnu fermas" teritorijas infrastruktūras izbūve ar mērķi attīstīt to par ražošanas zonu</b>	2018/15.2/36
IZSTRĀDĀJA	S.GORŅIKS		03.2018.		STADIJA:
PARBAUDĪJA	S.GORŅIKS		03.2018.		BP
FAILS:				RASĒJUMS:	LAPAS NR.:
				CAURTEKAS	10
					KOPĒJO LAPU SKAITS:
					10
					MĒROGS:
					1:50
					ARHĪVA REĢ. NUMURS:
					.....