

Segas konstrukcija S1

Karstā asfalta dilumkārtā AC 11 surf h=4cm

Karstā asfalta apakškārta AC 22 base/bin h=8cm pie grāvja garenkrituma  $\geq 1.00\%$

Nesaistītu minerālmateriālu pamata nesošā virskārta 0/45 h=18cm

Nesaistītu minerālmateriālu pamata nesošā apakškārta 0/56 h=22cm

Ģeokompozīts grunts stabilizēšanai ar stiepes stiprību  $\geq 30$  kN/m,

Tenax GT vai ekvivalents (ar 0.50m pārlaidumu) vājas nestspējas grunts vietās

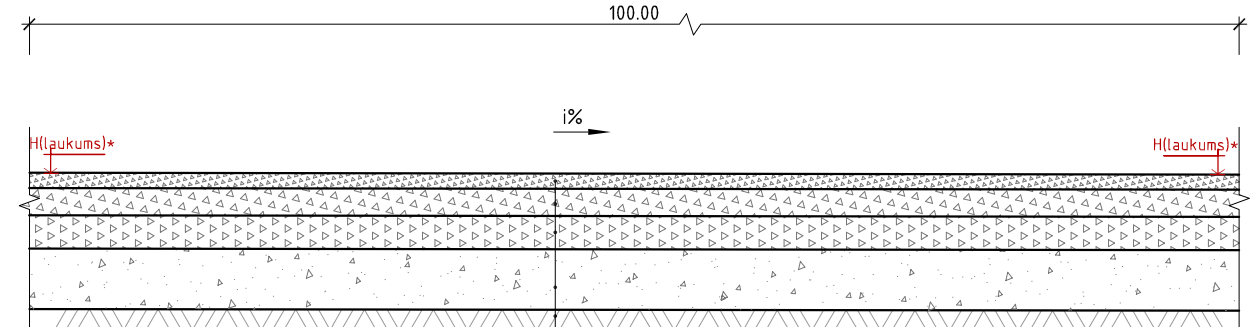
Salizturīgā kārtā h=40cm

Ģeotekstils filtrācijai ar stiepes stiprību  $\geq 15$  kN/m,

NW15 vai ekvivalents (ar 0.50m pārlaidumu) augsta gruntsūdeņu līmeņa vietās

Esošā minerālas grunts pamatne

Klātnes tips CK3 (šķembu laukums) M 1:50



Segas konstrukcija S2

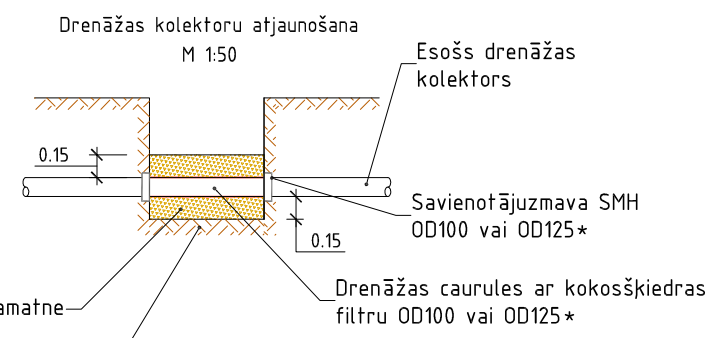
Nesaistītu minerālmateriālu segums 0/32s h=10cm

Nesaistītu minerālmateriālu pamata nesošā virskārta 0/45 h=18cm

Nesaistītu minerālmateriālu pamata nesošā apakškārta 0/56 h=22cm

Salizturīgā kārtā h=40cm

Esošā minerālas grunts pamatne



\*- Drenāžas caurules diametru precizēt būvniecības laikā.

PIEZĪMES:

1. Visi izmēri uzrādīti metros, slīpumi - procentos (ja nav norādīta cita mērvienība).
2. Uzrādītās augstuma atzīmes - relatīvas.
3. Prasības materiāliem un izbūves tehnoloģijai atbilstoši Ceļu specifikācijām 2017.
4. Betona laukumam prasības materiāliem un tehnoloģijai atbilstoši speciālai specifikācijai "Ar veltni blīvējama betona (RCC) seguma būvniecības vispārīgā specifikācija autoceļiem un laukumiem", autors SIA "Ceļu eksperts".
5. Būvniecības laikā ievērot gaisvadu un pazemes komunikāciju aizsardzības prasības.
6. Pirms būvdarbu uzsākšanas izsaukt visu ieinteresēto organizāciju pārstāvjus, lai uz vietas precizētu esošo inženierkomunikāciju atrašanās vietas un dziļumus.
7. Ievērtēt būvniecības kalendāro laika periodu un paredzēt papildus darbus, kas var rasties būvniecībai nelabvēlīgu laika apstākļu dēļ (sasaluma periods, virsūdeņu pieplūdums u.c.).
8. Neskaidrību gadījumā sazināties ar projekta autoru.

Līdzfinansētājs:



IEGULDĪJUMS TAVĀ NĀKOTNĒ

BŪVPROJEKTA IZSTRĀDĀTĀJS:				PASŪTĪTĀJS:			
<p><b>Ekolat sia</b> Būvkomersanta reģ.Nr.2640-R Daugavpils, LV-5401 1.Preču 30a tālr.654-24646</p>				<p><b>Ilūkstes novada pašvaldība</b> REĢ. NR.90000078782. BRĪVĪBAS IELA 7, ILŪKSTE, ILŪKSTES NOVADS, LV-5447</p>			
AMATS	UZVĀRDS	PARAKSTS	DATUMS	PROJEKTS:	PASŪTĪJUMA NUMURS:	2018/15.2/36	
BŪVPR.VAD.	T.LOGINOVA		03.2018.		STADIJA:	BP	
IZSTRĀDĀJA	S.GORŅIKS		03.2018.		MARKA:	TS	
PĀRBAUDĪJA	S.GORŅIKS		03.2018.		LAPAS NR.:	7	
FAILS:				RASĒJUMS:	KOPĒJO LAPU SKAITS:	10	
					CEĻA KLĀTNES TIPI UN SEGAS KONSTRUKCIJAS	MĒROGS:	1:50
					ARHĪVA REĢ. NUMURS:	.....	