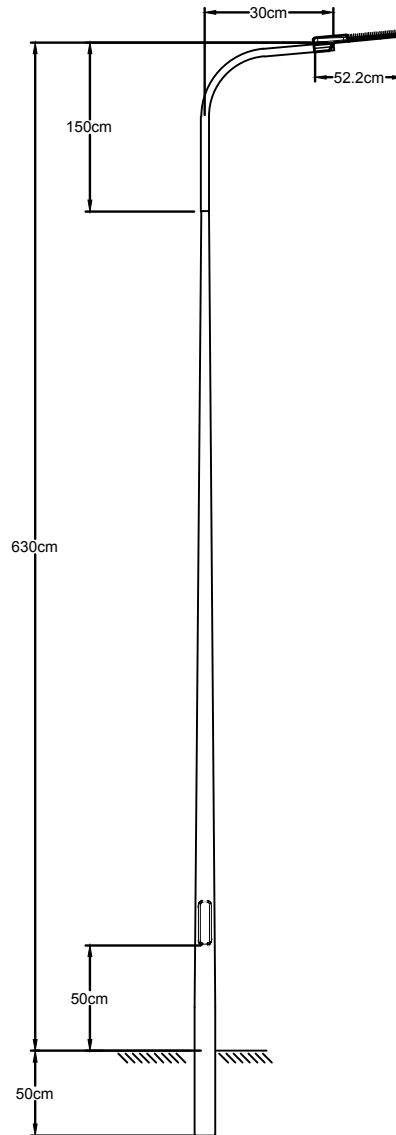
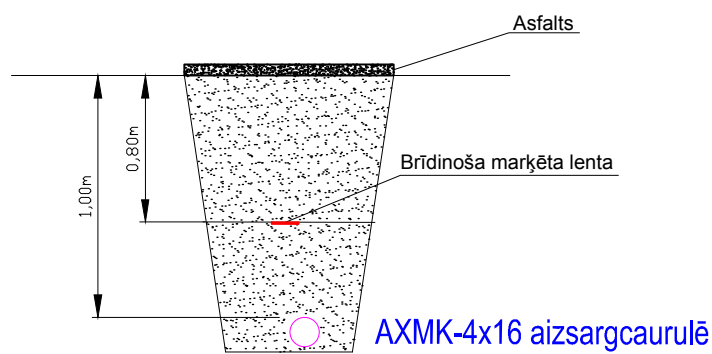


ŠĶĒRSGRIEZUMI

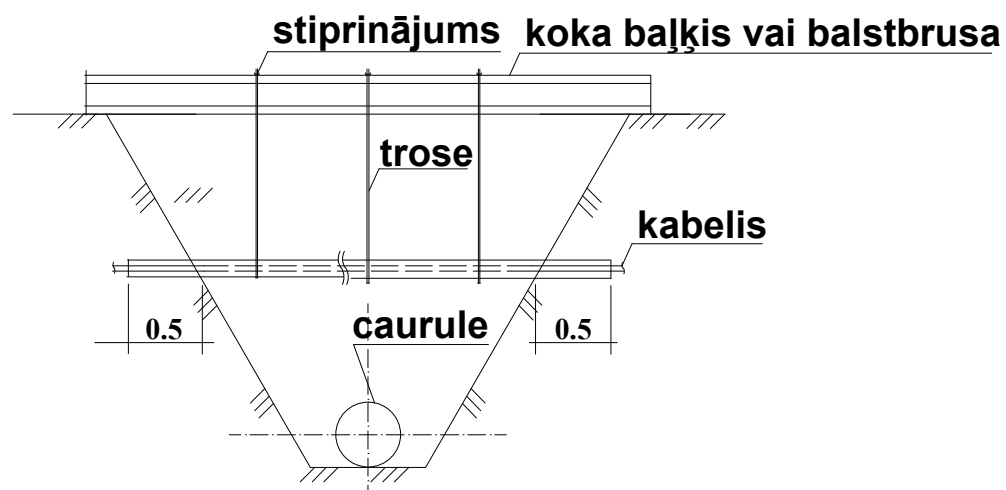
Philips LED 105W  
BGP322  
1xECO127-3S/740 DC



Šķērsgriezums  
bez mēroga



KABEĻU AIZSARDZĪBAS SHĒMA



Līdzfinansētājs:

NACIONĀLAIS  
ATTĪSTĪBAS  
PLĀNS 2020



EIROPAS SAVIENĪBA  
Eiropas Reģionālās  
attīstības fonds

IEGULDĪJUMS TAVĀ NĀKOTNĒ

BŪVPROJEKTA IZSTRĀDĀTĀJS:



**Ekolat sia**  
Būvkomersanta reģ.Nr.2640-R  
Daugavpils, LV-5401  
1.Preču 30a tālr.654-24646

PASŪTĪTĀJS:



ILŪKSTES NOVADA PAŠVALDĪBA  
REĢ. NR.9000078782.  
BRĪVĪBAS IELA 7, ILŪKSTE, ILŪKSTES  
NOVADS, LV-5447

AMATS	UZVārds	PARAKSTS	DATUMS
BŪVPR.D.VAD.	T. Loginova		04.2018.
IZSTRĀDĀJA	A. Drizļionoks		04.2018.

PROJEKTS:	PASŪTĪJUMA NUMURS:
Ilūkstes pilsētas bijušās "Putnu fermas" teritorijas infrastruktūras izbūve ar mērķi attīstīt to par ražošanas zonu	2018/15.2/36
	STADIJA:
	BP
	MARKA:
	ELT
	LAPAS NR.:
	4
	KOPEĶO LAPU SKAITS:
	5
	MĒROGS:
	b/m
	ARHĪVA REĢ. NUMURS:

ŠĶĒRSGRIEZUMI