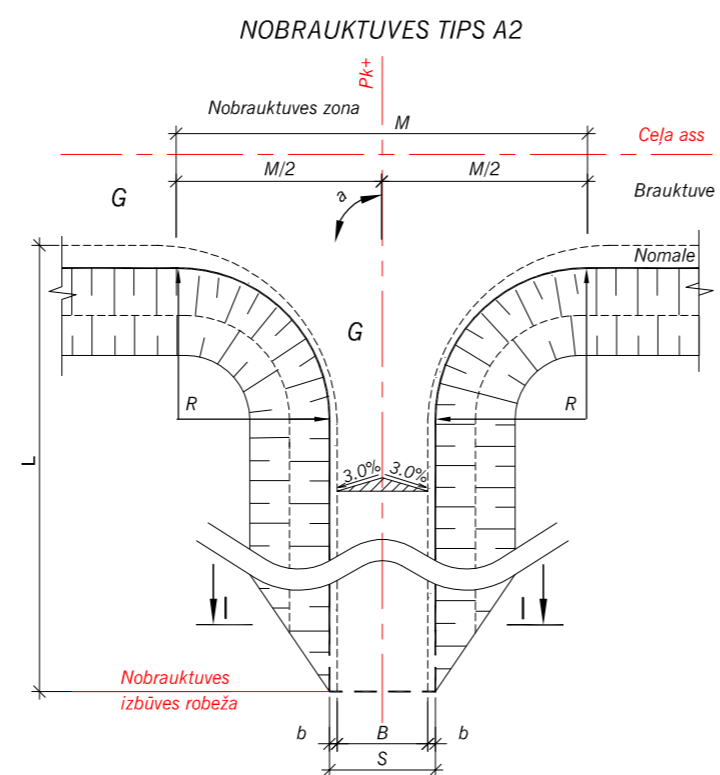
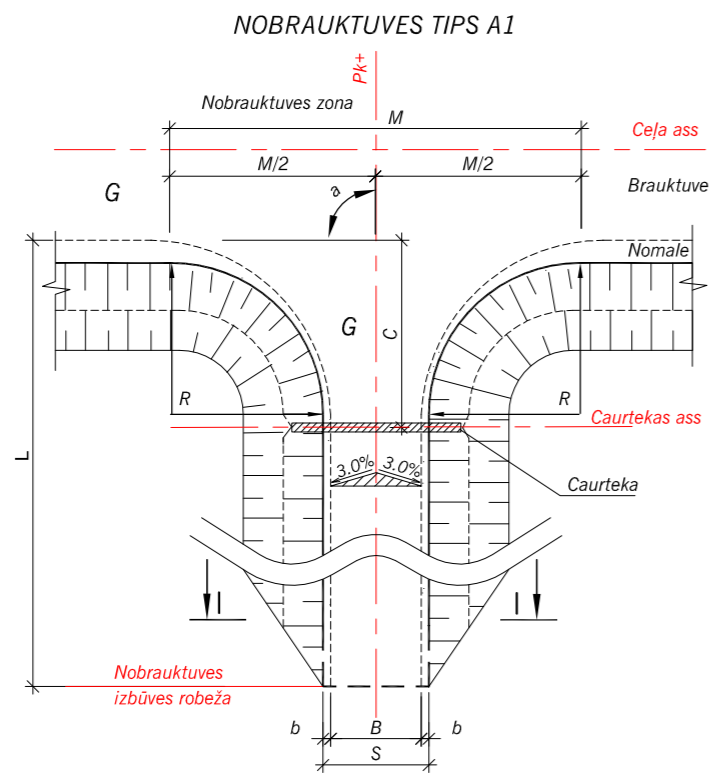
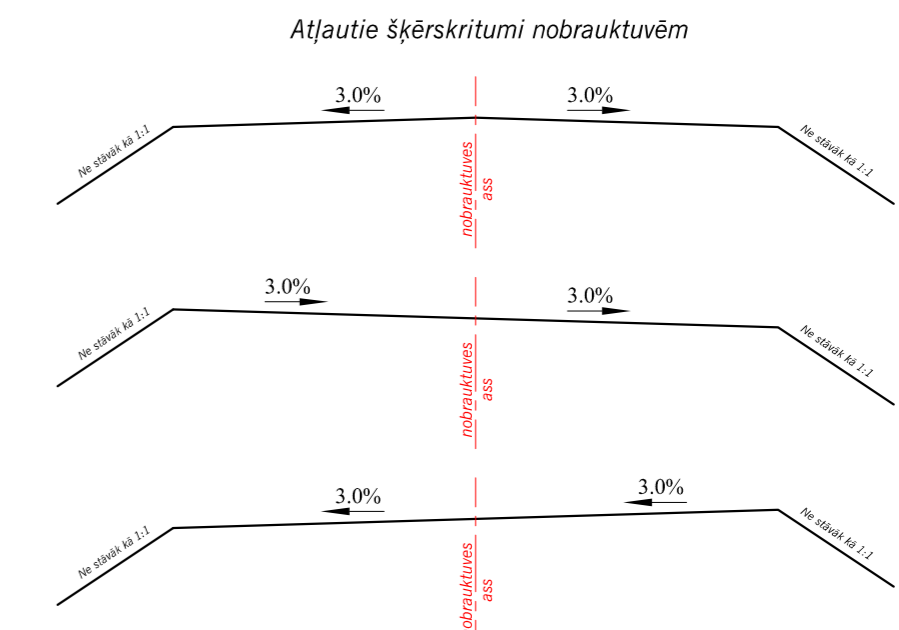
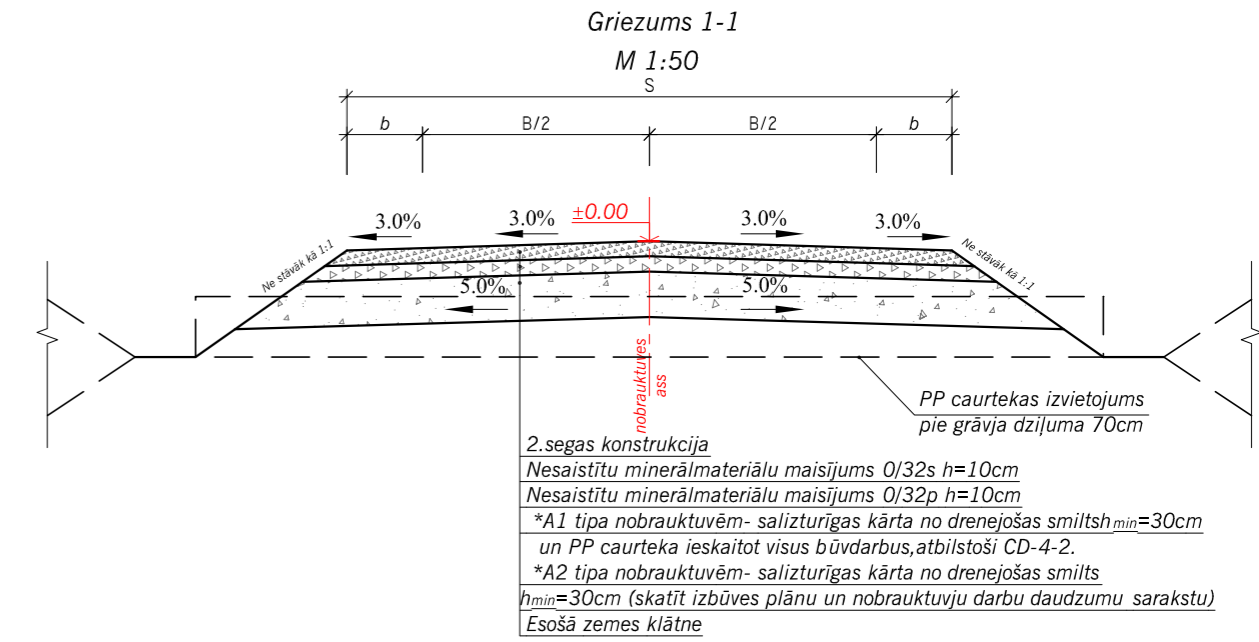


NOBRAUKTUVJU IZBŪVES DARBU DAUDZUMU SARAKSTS

Nr. p.k.	PIKETS	ceļš „Zvaigznes-Stari”														Kopā ceļam		
		2+64	2+64	4+81	5+36	6+35	6+70	10+50	12+25	12+25	14+11	14+23	14+50	16+02	17+57		18+08	
ATRAŠANĀS VIETA		pa kreisi	pa labi	pa labi	pa kreisi	pa kreisi	pa labi	pa kreisi	pa kreisi	pa labi	pa kreisi	pa labi	pa kreisi	pa kreisi	pa labi	pa kreisi	18.	
1.	2.	3.	4.	5.	6.	7.	8.	9.	10.	11.	12.	13.	14.	15.	16.	17.	18.	
1.	Nobrauktuves tips	A2	A2	A1	A2	A1	A1	A1	A1	A1	STL	A1	A1	A1	A1	A1	-	
2.	Nobrauktuves segums	0/32s	0/32s	0/32s	0/32s	0/32s	0/32s	0/32s	0/32s	0/32s	0/32s	0/32s	0/32s	0/32s	0/32s	0/32s	-	
3.	a (pieslēguma leņķis grādos)	90°	90°	90°	90°	90°	90°	90°	90°	90°	90°	90°	90°	90°	90°	90°	-	
IZMĒRI		TEHNISKIE RADĪTĀJI																
5.	S (ceļa klātnes platums)	4.5	4.5	4.5	4.5	4.5	4.5	4.5	4.5	4.5	6.0	37.5	4.5	4.5	4.5	4.5	-	
6.	B (brauktuves platums)	3.5	3.5	3.5	3.5	3.5	3.5	3.5	3.5	3.5	5.0	-	3.5	3.5	3.5	3.5	-	
7.	b (nomales vai zālāja platums)	0.5	0.5	0.5	0.5	0.5	0.5	0.5	0.5	0.5	0.5	-	0.5	0.5	0.5	0.5	-	
8.	L (nobrauktuves izbūves garums)	10.0	8.0	8.0	8.0	8.0	8.0	8.0	8.0	10.0	2.5	5.0	10.5	8.0	8.5	7.5	-	
9.	M (nobrauktuves zonas platums)	24.5	20.5	20.4	20.1	20.5	20.7	20.5	20.3	24.8	15.0	47.5	21.3	20.5	22.0	19.5	-	
10.	R1/R2 (noapaļojuma rādiuss)	10.0/10.0	8.0/8.0	8.0/8.0	8.0/8.0	8.0/8.0	8.0/8.0	8.0/8.0	8.0/8.0	10.0/10.0	5.0/5.0	5.0/5.0	8.0/12.0	8.0/8.0	8.0/8.0	8.0/8.0	-	
11.	C (attālumš līdz caurteikai, precizēt uz vietas)	-	-	3.50	-	5.00	3.50	3.50	3.50	4.00	1.50	-	4.00	3.50	4.00	3.50	-	
12.	SEGAS IZBŪVES DARBI	MĒR-VIENĪBA	DARBU DAUDZUMI															
13.	Nesaistītu minerālmateriālu seguma 0/32s izbūve 10cm biezumā	m ²	87.9	63.5	63.1	62.2	63.5	64.7	63.5	62.7	89.3	21.8	196.9	79.4	63.5	69.6	57.3	1108.9
14.	Nesaistītu minerālmateriālu pamata 0/32p izbūve 10cm biezumā	m ²	94.1	68.0	67.6	66.6	68.0	69.3	68.0	67.1	95.6	23.4	210.7	85.0	68.0	74.5	61.4	1187.3
15.	Salizturīgās kārtas no drenējošas smiltis būvniecība, h _{min} =30cm	m ³	32.5	23.5	23.3	23.0	23.5	23.9	23.5	23.1	33.0	8.1	72.7	29.3	23.5	25.7	21.2	409.8
16.	PP caurtekas Ø400mm uzstādīšana (iekļaujot visus nepieciešamus zemes darbus un citus darbus, atbilstoši ras. CD-4-2)	m	-	-	10.0	-	8.0	10.0	10.0	10.0	12.0	12.0	-	12.0	10.0	10.0	10.0	114.0
17.	ZEMES KLĀTNE	MĒR-VIENĪBA	DARBU DAUDZUMI															
18.	Zemes klātne uzbēruma būvniecība	m ³	-	14.0	6.9	-	-	14.2	21.0	-	-	-	-	-	15.3	-	-	71.4
19.	Zemes klātnes ierakuma būvniecība grunti aizvedot uz Būvuzņēmēja atbētni	m ³	48.3	21.0	27.8	34.2	34.9	21.4	14.0	34.5	49.1	12.0	86.6	43.7	34.9	15.3	37.8	515.5



PIEZĪMES:

1. Pirms būvdarbu uzsākšanas izsaukt visu ieinteresēto organizāciju pārstāvjus, lai uz vietas precizētu esošo inženierkomunikāciju atrašanās vietas un dziļumus.
2. Būvdarbu izpildes laikā ievērot pazemes komunikāciju un gaisvadu aizsardzības prasības.
3. Visi izmēri doti metros, kritumi procentos, leņķi grādos, ja nav norādīts citādi.
4. Darbu veidiem, kuriem uzrādīta tilpuma mērvienība, materiālu tilpums ir blīvā veidā.
5. Nobrauktuves segums izbūvējams nobrauktuves zonas robežās, saskaņā ar ceļa brauktuves malas pieslēdzoties esošajam augstuma atzīmēm.
6. Rasējumu lapu CD-4-1 skatīt kopā ar rasējumu CD-2-2(5) "Izbūves plāns. Garenprofils. Satiksmes organizācija."
7. Darbu daudzumu sarakstā nobrauktuvju izbūves apjomi atsēvišķi netika izdalīti (kopējos apjomos ietilpst nobrauktuvju izbūves apjomi). Nobrauktuvju izbūves darbu daudzumi ir doti, lai precīzi izbūvētu konkrēto nobrauktuvi.

Projektētājs: SIA "CERVA" Juridiskā adrese: Rīgas ielā 70A-7 Daugavpils, LV-5401 tālr.: +371-29113332 e-mail: cerva@inbox.lv		Pasūtītājs: ILŪKSTES NOVADA PAŠVALDĪBA		Pasūtījums: Nr. 2016.15.2/62	
Būvproj. vad. T. Borovkova		Būvobjekts: Ilūkstes novada pašvaldības ceļa „Zvaigznes-Stari” pārbūve, Pilskalnes pagastā		Stadija BP	
Projektēja S. Gorņiks		Rasējums: Nobrauktuves		Marka un numurs CD-4-1	
Pārbaudīja T. Borovkova		Mērogs: M:250, M1:50		Arhīva Nr. D16-94	
Amats	Vārds, uzvārds	Paraksts	Datums		
Būvproj. vad.	T. Borovkova	<i>[Signature]</i>	08.2016		
Projektēja	S. Gorņiks	<i>[Signature]</i>	08.2016		
Pārbaudīja	T. Borovkova	<i>[Signature]</i>	08.2016		