

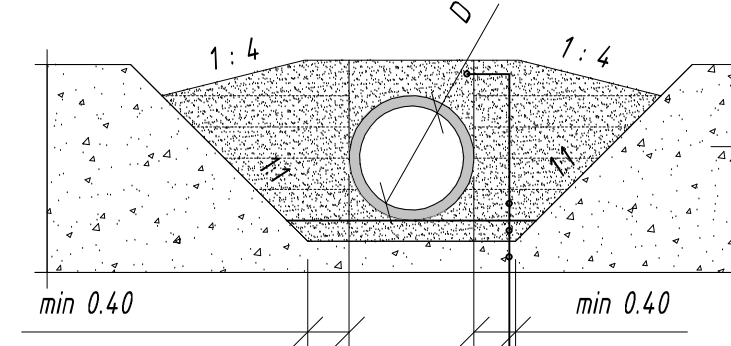
CEĻA CAURTEKU IZBŪVES DARBU DAUDZUMU SARAKSTS (zem ceļa)

Pk	Caurtekas Nr.	Šķērsgaruma parametri						Noap. caurt.	Caurtekas parametri					Tecēšanas virz.		Augstuma atzīmes						
		Garums, m			Nogāžu slīpums	Šķērsslīpums, m/m no ass	Garums, m		B	B1	B2	D	h	H	PK	PL	a 1(ass)	a 2	a 3	a 4(iztece)	a 5	a 6(ietece)
		A	A1	A2																		
2+52	C1	4.50	2.25	2.25	1.5	-0.04	-0.04	10.00	9.71	5.06	4.65	0.8	0.94	1.74	-1%	1%	129.40	129.31	129.31	127.61	127.66	127.71
5+18	C2	4.50	2.25	2.25	1.5	-0.04	-0.04	9.00	8.10	4.24	3.85	0.6	0.60	1.20	-1%	1%	132.04	131.95	131.95	130.80	130.84	130.88
6+35	C3	4.50	2.25	2.25	1.5	-0.04	-0.04	8.00	7.88	4.13	3.75	0.6	0.53	1.13	-1%	1%	131.54	131.45	131.45	130.37	130.41	130.45

CEĻA CAURTEKU IZBŪVES DARBU DAUDZUMU SARAKSTS (zem nobrauktuvēm)

Pk	Caurtekas Nr.	Šķērsgaruma parametri						Noap. caurt.	Caurtekas parametri					Tecēšanas virz.		Augstuma atzīmes						
		Garums, m			Nogāžu slīpums	Šķērsslīpums, m/m no ass	Garums, m		B	B1	B2	D	h	H	PK	PL	a 1(ass)	a 2	a 3	a 4(iztece)	a 5	a 6(ietece)
		A	A1	A2																		
0+67	CN1	4.60	2.30	2.30	1.5	-0.04	-0.04	8.00	7.41	3.89	3.51	0.4	0.54	0.94	-1%	1%	134.27	134.18	134.18	133.30	133.33	133.37
1+68	CN2	5.20	2.60	2.60	1.5	-0.04	-0.04	8.00	7.52	3.86	3.66	0.4	0.37	0.77	-1%	1%	129.37	129.27	129.27	128.56	128.60	128.56
2+29	CN3	4.80	2.40	2.40	1.5	-0.04	-0.04	8.00	7.64	4.02	3.62	0.4	0.55	0.95	1%	-1%	129.31	129.21	129.21	128.32	128.36	128.40
7+11	CN4	5.00	2.50	2.50	1.5	-0.04	-0.04	8.00	7.54	3.97	3.57	0.4	0.45	0.85	1%	-1%	132.50	132.40	132.40	131.61	131.65	131.69
7+11	CN5	5.00	2.50	2.50	1.5	-0.04	-0.04	9.00	8.57	4.50	4.08	0.4	0.79	1.19	-1%	1%	133.35	133.25	133.25	132.11	132.16	132.20

Caurtekas iebūves tehnoloģiskā shēma (uzbērums nav parādīts) Griezums 1-1



Sākotnēja aizbēršana bez mehāniskas sablīvēšanas
Sākotnējā aizpildīšana sablīvējot slāņveidīgi pa 30 cm
Smilts spilvens - 0.20m
Esošā grunts

Piezīmes:

- Caurteku izvietojumu skatīt rasējumu lapās CD-2(2)
- Caurtekas pamata izlīdzinošais slānis var būt no smilts, grants vai šķembām, atbilstoši spēkā esošajām autoceļu specifikācijām.
- Sākotnējās aizpildīšanas materiālam jāatbilst spēkā esošajām autoceļu specifikācija prasībām.
- Augstumi un izmēri doti metros, slīpumi procentos.
- Ar dzelzteni šūnu iekrāsotas caurtekas ietece atzīmes.
- Caurteku garumi noapaļoti uz augšu līdz 1 metram. Caurtekas ieteci paredzēts nostiprināt ar fr. šķembu 22/45 maisījumu 2 D garumā, izteci nostiprināt 4 D garumā.
- Atļauts izmantot citus alternatīvus nogāžu nostiprināšanas veidus to iepriekš saskaņojot ar Pasūtītāju.
- Caurteku nomaņu un izbūvi veikt saskaņā ar „Ceļu specifikācijām 2015” prasībām.

Projektētājs: Pils raj.215-31, Jēkabpils, LV-5202 fāks: 26367042 ska@projekts.lv		Pasūtītājs: ILŪKSTES NOVADA PAŠVALDĪBA		Pasūtījuma Nr.: 2016/15.2/56	
Būvproj. vad. CD daļas vad. Projektētājs		Vārds, uzvārds Pāraksts Datums		Būvobjekts: Ilūkstes novada pašvaldības ceļā "Anmuiža-Baltmuiža-Dubiki" pārbūve, Eglaines pagastā	
Amats		Vārds, uzvārds		Pasūtītāja	
Būvproj. vad. CD daļas vad. Projektētājs		Vārds, uzvārds Pāraksts Datums		Marka un numurs	
				BP CD-4-2	
				Mērogs: M1:50	
				Arhīva Nr.: D16-72D	

Caurtekas