

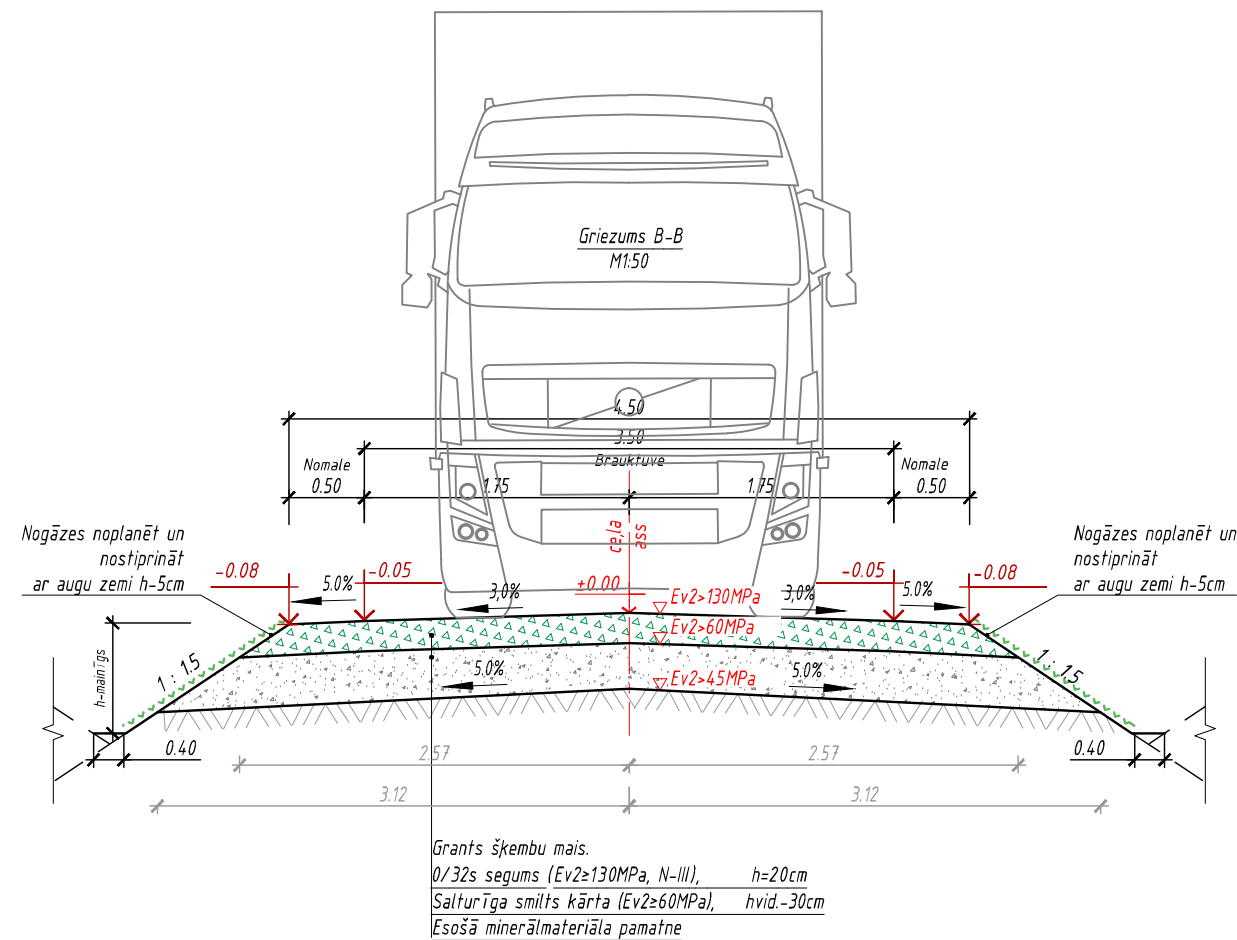
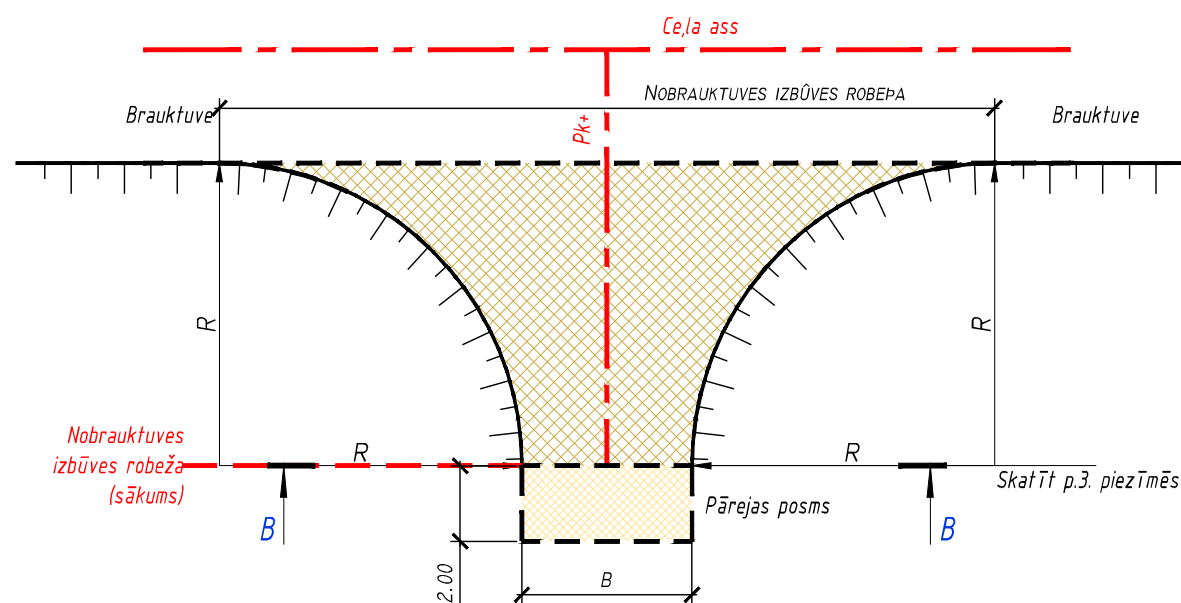
NOBRAUKTUVJU UN PIESLĒGUMU IZBŪVES DARBU DAUDZUMU SARAKSTS

Nobrauktuves Nr.	Pikets	Pieslēguma leņķis	Atršanās vieta		Nozīme	Noapaļojuma rādiuss, m		Nobrauktuves platums, B	Nobrauktuves garums	Augu zemes noņemšana vidēji 20cm biežumā	Zemes klātnes profilēšana	Ierakuma izstrāde (m³)	Sāļturīgās (smilts) kārtas būvniecība, hvid.-30cm	Nesāļtītu materiālu 0/32s N-III klases segums h=20cm	Nogāzu planēšana un nostiprināšana ar augu zemi h-5cm
			Pa kreisi	Pa labi		Pa kreisi	Pa labi								
NK1	00+21	90	X		Pievadceļš	8	12	4.50	12.00	24.5	122.3	30.8	34.5	98.7	62.8
NK2	00+45	90	X		Uz mājām	3	3	4.25	2.60	4.4	22.0	4.8	6.0	14.9	18.8
NL1	00+49	90		X	Uz mājām	6	6	4.00	5.20	10.1	50.4	11.6	13.8	36.3	37.7
NL2c	00+67	90		X	Uz lauka	8	8	4.50	7.00	15.6	77.8	18.6	21.8	59.0	50.2
NL3c	01+69	90		X	Uz lauka	10	10	4.50	10.00	22.3	111.6	27.6	31.2	88.0	62.8
NK3c	02+29	90	X		Uz lauka	10	10	4.50	10.00	22.3	111.6	27.6	31.2	88.0	62.8
NK4	04+10	90	X		Uz lauka	10	10	4.50	10.00	22.3	111.6	27.6	31.2	88.0	62.8
NL4c	07+11	90		X	Uz lauka	10	10	4.50	10.00	22.3	111.6	27.6	31.2	88.0	62.8
NK5c	07+11	90	X		Uz lauka	10	10	4.50	10.00	22.3	111.6	27.6	31.2	88.0	62.8
Kopā:										166.0	830.5	203.7	232.1	648.9	483.6

Piezīmes:

1. Izbūves materiāli doti sablīvētā veidā, būvuzņēmējam ievērtēt uzirdinājuma koeficientu.

Nobrauktuves tips 1.



PIEZĪMES:

1. Visi izmēri doti metros, kritumi procentos, leņķi grādos, ja nav norādīts citādi. Darbu veidiem, kuriem uzrādīta tilpuma mērvienība, materiālu tilpums ir blīvētā veidā.
2. Pirms būvdarbu uzsākšanas izsaukt visu ieinteresēto organizāciju pārstāvjus, lai uz vietas precizētu esošo inženierkomunikāciju atrašanās vietas un dziļumus.
3. Būvdarbu izpildes laikā ievērot pazemes komunikāciju un gaisvadu aizsardzības prasības.
4. Savienojuma vietās ar grants segumu izbūvēt pārejas posmu ar šķembu-grants maisījumu 2m garumā. Nobrauktuves segums izbūvējams nobrauktuves zonas robežās, sākot no ceļa malas, pieslēdzoties esošajam augstuma atzīmēm.
5. Rasējumu lapu CD-4-1 skatīt kopā ar ras. lapām CD-2(2) "Izbūves plāns." un CD-4-2 "Caurtekas".
7. Caurteku nomaiņu un izbūvi veikt saskaņā ar „Ceļu specifikācijām 2015”

Projektētājs: SKA projekts Pils raj.215-31, Jēkabpils, LV-5202 tālr. 26367042 skaprojekts@inbox.lv		Pasūtītājs: ILŪKSTES NOVADA PAŠVALDĪBA		Pasūtījums: 2016/15.2/56	
Būvproj. vad. V. Semopenko		Būvobjekts: Ilūkstes novada pašvaldības ceļa "Anmuiža-Baltmuiža-Dubiki" pārbūve, Eglaines pagastā		Stādja BP	
CD daļas vad. V. Semopenko		Nobrauktuvju izbūve		Marka un numurs CD-4-1	
Projektētājs B. Semopenko				Mērogs: M1:50	
				Arhīva Nr. D16-72D	