

NOBRAUKTUVJU UN PIESLĒGUMU IZBŪVES DARBU DAUDZUMU SARAKSTS

Nobrauktuves Nr.	Pikets	Pieslēguma leņķis	Atršanās vieta		Nozīme	Noapaļojuma rādiuss, m		Nobrauktuves platums, B	Nobrauktuves garums	Augu zemes noņemšana vidēji 20cm biežumā	Zemes klātnes profilēšana	Ierakuma izstrāde (m³)	Salizturīgās (smilts) kārtas biezums, hvid.-30cm (m³)	Nesaitītu minerālmateriālu 0/32s seguma biezums 20cm biežumā (N-III klase), m²	Nogāžu planēšana un nostiprināšana ar augu zemi
			Pa kreisi	Pa labi		Pa kreisi	Pa labi								
NL1c	00+70	90		X	Pievadceļš	10	10	4.50	10.00	22.3	111.6	27.6	31.2	88.0	62.8
NL2c	00+92	90		X	Uz fermu	8	8	4.50	8.00	16.5	82.3	20.0	23.0	63.5	50.2
NL3	01+21	90		X	Uz fermu	8	8	4.50	8.00	16.5	82.3	20.0	23.0	63.5	50.2
NL4c	01+56	90		X	Uz fermu	8	8	4.50	8.00	16.5	82.3	20.0	23.0	63.5	50.2
NK1c	03+23	90	X		Uz lauka	8	8	4.50	8.00	16.5	82.3	20.0	23.0	63.5	50.2
NK2	03+46	90	X		Pievadceļš	10	10	4.50	10.00	22.3	111.6	27.6	31.2	88.0	62.8
NL5	04+16	90		X	Uz lauka	8	8	4.50	8.00	16.5	82.3	20.0	23.0	63.5	50.2
NL6	05+21	57		X	Uz lauka	8	8	4.50	8.00	16.5	82.3	20.0	23.0	63.5	50.2
NK3c	06+40	90	X		Uz lauka	8	8	4.50	8.00	16.5	82.3	20.0	23.0	63.5	50.2
NK4c	07+53	90	X		Uz lauka	8	8	4.50	8.00	16.5	82.3	20.0	23.0	63.5	50.2
NL7	08+30	90		X	Uz lauka	8	8	4.50	8.00	16.5	82.3	20.0	23.0	63.5	50.2
NL8c	09+51	90		X	Pievadceļš	10	10	4.50	10.00	22.3	111.6	27.6	31.2	88.0	62.8
NK5	10+20	90	X		Uz lauka	8	8	4.50	8.00	16.5	82.3	20.0	23.0	63.5	50.2
NK6	11+47	90	X		Pašvaldības c.	10	10	4.50	10.00	22.3	111.6	27.6	31.2	88.0	62.8
Kopā:										253.9	1269.4	310.2	354.8	987.0	753.6

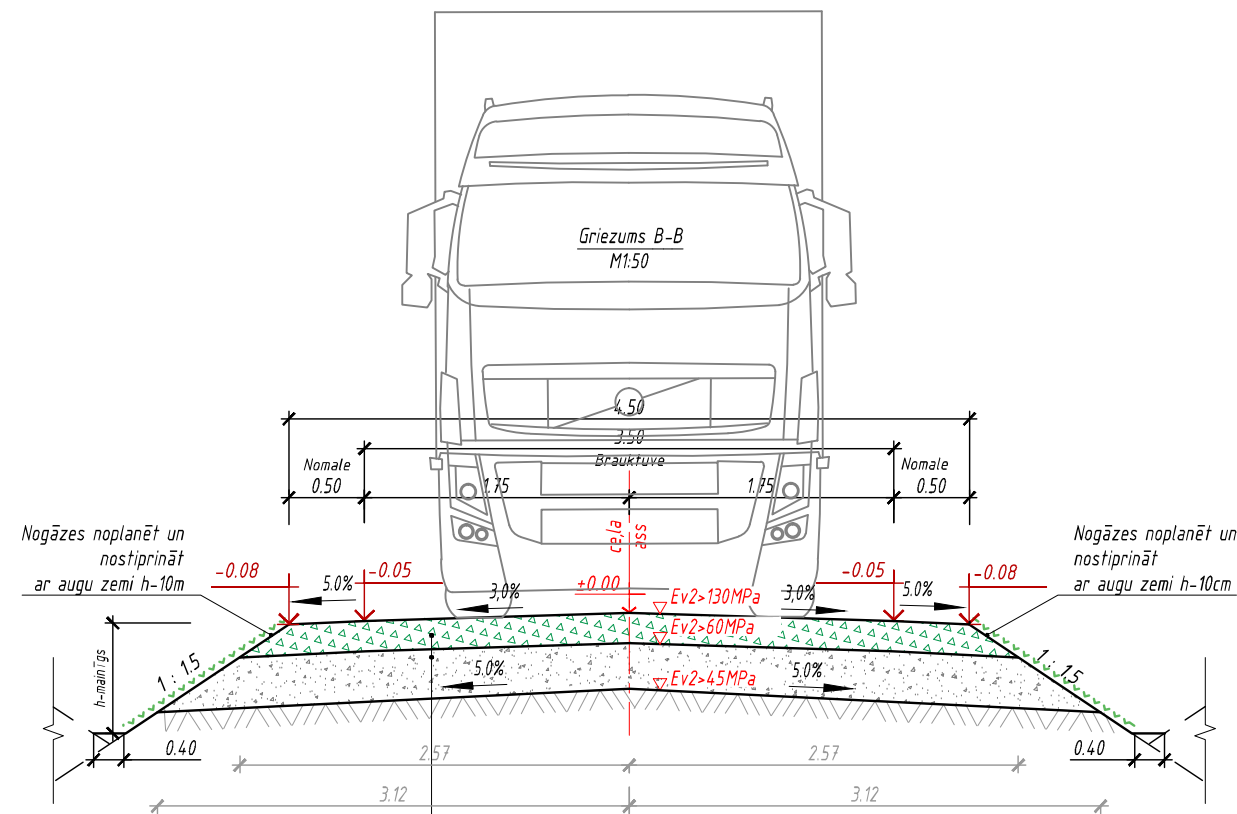
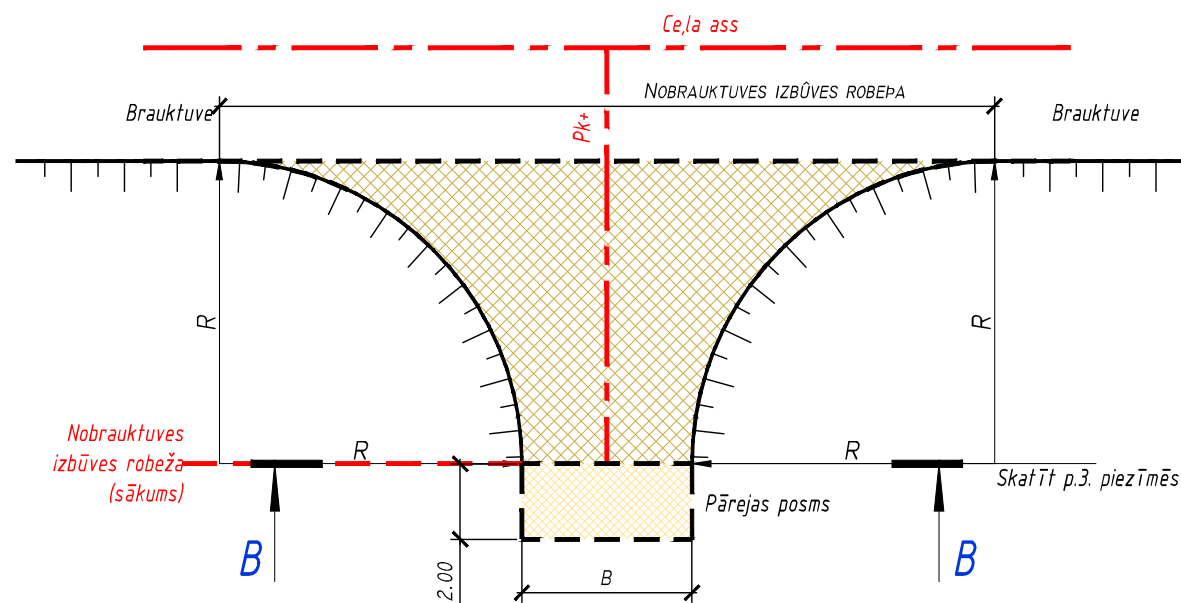
Piezīmes:

1. Izbūves materiāli doti sablīvētā veidā, būvuzņēmējam ievērtēt uzirdinājuma koeficientu.

PIEZĪMES:

- Visi izmēri doti metros, kritumi procentos, leņķi grādos, ja nav norādīts citādi. Darbu veidiem, kuriem uzrādīta tilpuma mērvienība, materiālu tilpums ir blīvā veidā.
- Pirms būvdarbu uzsākšanas izsaukt visu ieinteresēto organizāciju pārstāvjus, lai uz vietas precizētu esošo inženierkomunikāciju atrašanās vietas un dziļumus.
- Būvdarbu izpildes laikā ievērot pazemes komunikāciju un gaisvadu aizsardzības prasības.
- Savienojuma vietās ar grants segumu izbūvēt pārejas posmu ar šķembu-grants maisījumu 2m garumā. Nobrauktuves segums izbūvējams nobrauktuves zonas robežās, sākot no ceļa malas, pieslēdzoties esošajām augstuma atzīmēm.
- Rasējumu lapu CD-4-1 skatīt kopā ar ras. lapām CD-2(2) "Izbūves plāns." un CD-4-2 "Caurtekas".
- Caurteku nomaiņu un izbūvi veikt saskaņā ar „Ceļu specifikācijām 2015” un LR Zemkopības ministrijas 01.07.2008.g. rīkojumu Nr.122 apstiprināto uzņēmumu tehnisko noteikumu „Meliorācijas sistēmas - Caurtekas” prasībām.

Nobrauktuves tips 1.



Grants šķembu mais.  
0/32s segums (Ev2=130MPa, N-III), h=20cm  
Salturīga smilts kārtā (Ev2=60MPa), hvid.-30cm  
Esošā minerālmateriāla pamatne

Projektētājs: SKA projekts Pils raj.215-31, Jēkabpils, LV-5202 tālr. 26367042 skaprojekts@inbox.lv		Pasūtītājs: ILŪKSTES NOVADA PAŠVALDĪBA		Pasūtījums: 2016/15.2/55	
Būvproj. vad. V. Semopenko		Paraksts: 		Datums: 08.2016.	
CD daļas vad. V. Semopenko		Projekētājs: B. Semopenko		Datums: 08.2016.	
Pasējums: Nobrauktuvju izbūve.				Stadija: BP	
				Marka un numurs: CD-4-1	
				Mērogs: M1:50	
				Arhīva Nr. D16-71D	