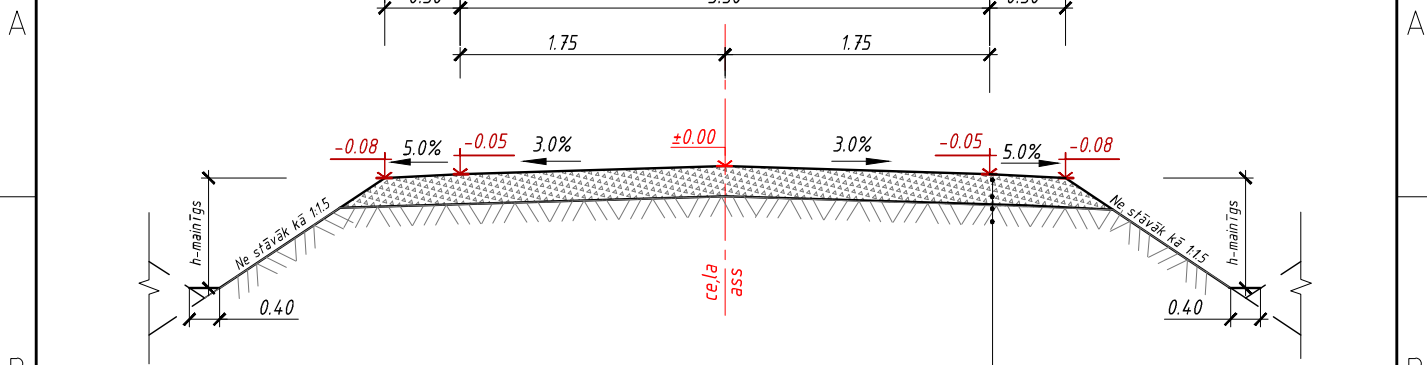
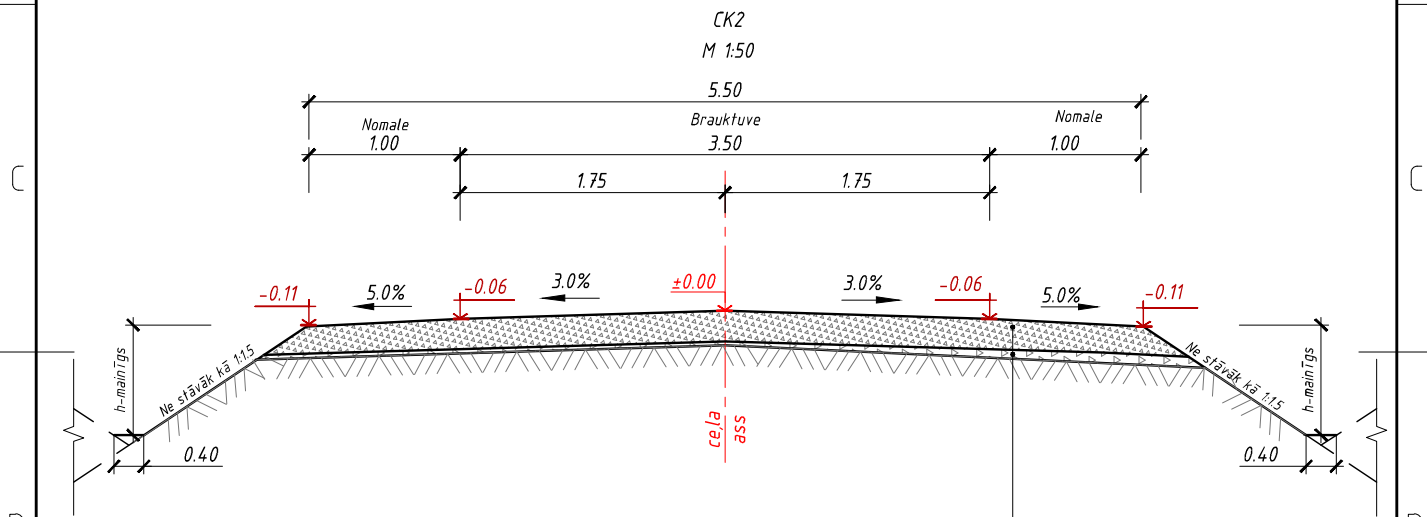


1 2 3 4



1. segas konstrukcija
Grants šķembu mais. 0/32s segums (N-III klase), h=20cm
Esošā pamatne vai grants šķembu



1. segas konstrukcija
Grants šķembu mais. 0/32s segums (N-III klase), h=20cm
Esošā pamatne vai grants šķembu
mais. 0/32p izlīdzinošā kārtā (N-IV klase)

PIEZĪMES:

1. Visi izmēri uzrādīti metros, slīpumi - procentos (ja nav norādīta cita mērvienība).
2. Darbus veikt atbilstoši "Ceļu specifikācijas 2015".
3. Virāžu vietās jābūvē vienpusīgs slīpums.
4. Būvniecības laikā ievērot gaisvadu un pazemes komunikāciju aizsardzības prasības.
5. Pirms būvdarbu uzsākšanas izsaukt visu ieinteresēto organizāciju pārstāvjus, lai uz vietas precizētu esošo inženierkomunikāciju atrašanās vietas un dziļumus.

Projektētājs:



SKA projekts

Juridiskā adrese:
Pils rajons 215-31, Jēkabpils, LV-5202
mob.tālrunis: 26490941, 26367042
e-mail: skaprojekts@inbox.lv

Pasūtītājs:

ILŪKSTES NOVADA PAŠVALDĪBA

Pasūtījums:

Nr.2016.15.2/57

Būvobjekts:

Ilūkstes novada pašvaldības ceļa
„Doļnaja - Arāji” pārbūve, Pilskalnes pagastā

Amats	Vārds, uzvārds	Paraksts	Datums	Rasējums: Ceļa klātnes tipi un segas konstrukcija.	Stadija	Marka un numurs
Būvproj. vad.	V.Semopenko		08.2016		BP	CD-3
Projektēja	B.Semopenko		08.2016		Mērogs: M1:50	
					Arhīva Nr. D16-73D	

1 2 3 4