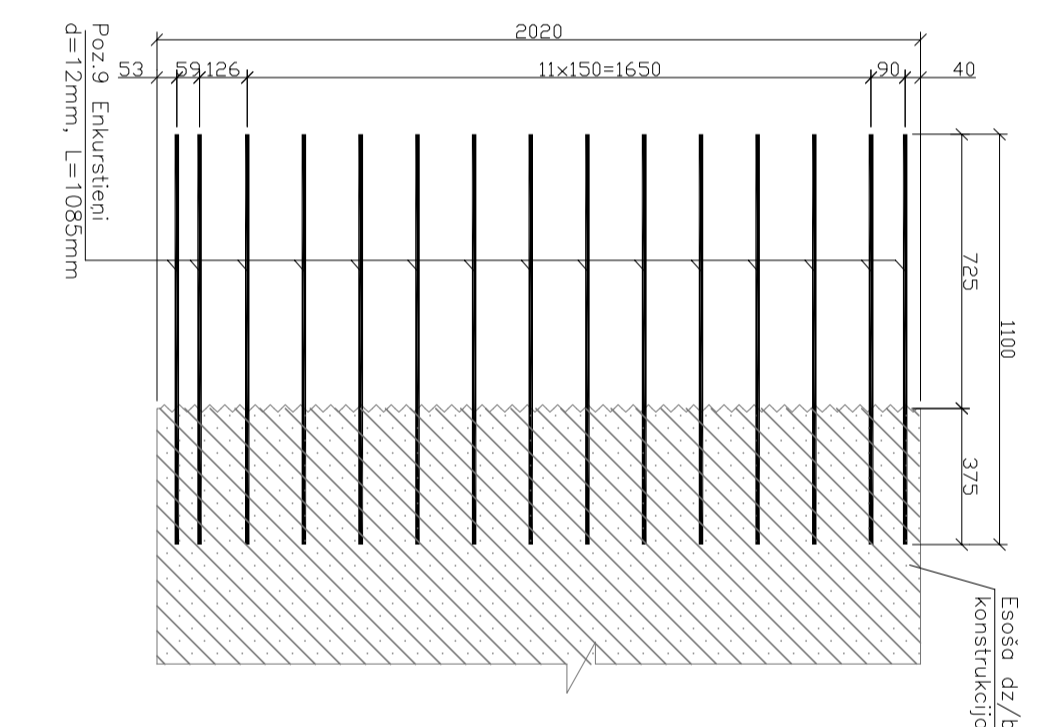
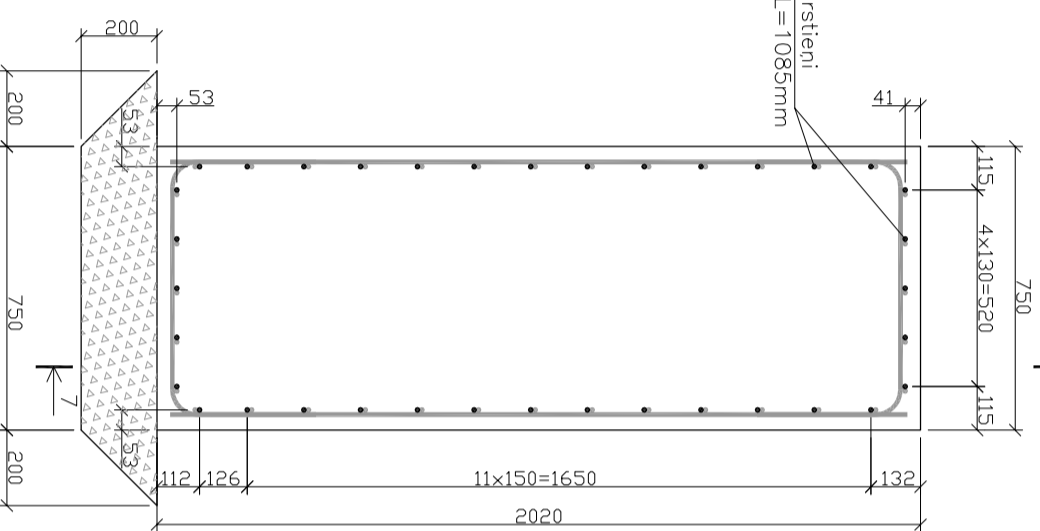
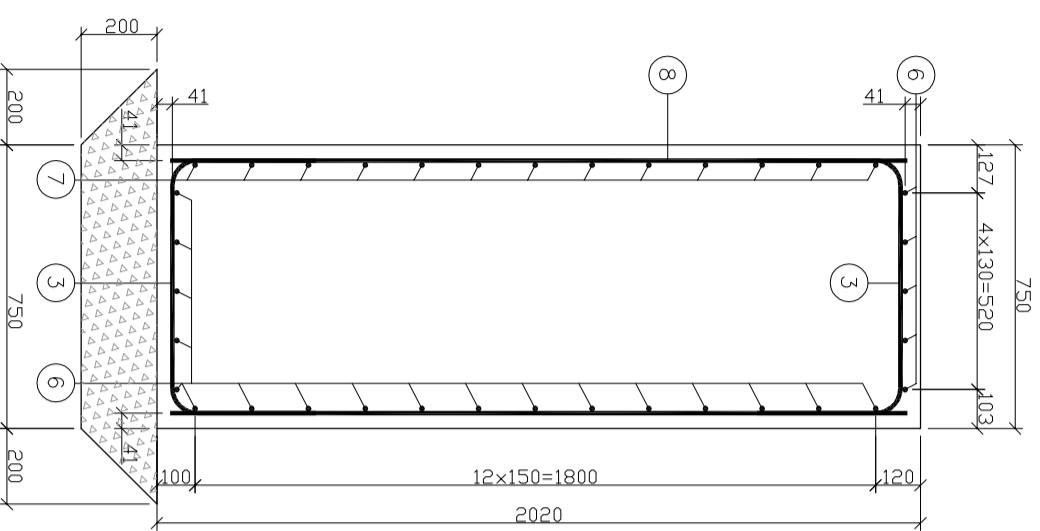
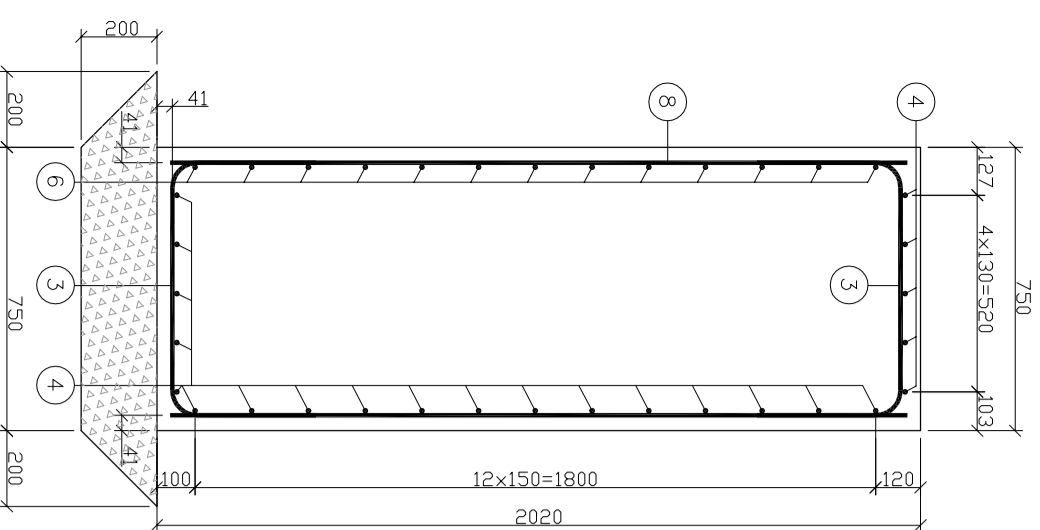


GRIEZUMS 4-4

GRIEZUMS 5-5

GRIEZUMS 6-6

GRIEZUMS 7-7



STIEGROJUMA SPECIFIKĀCIJA

Poz.	Diametrs (mm)	Stāvis (gab)	Garinis		Masa	
			1 stiegarī (mm)	Kopā (m)	1m/kg	Kopā (kg)
3	12	110	1400	154,00	0,888	136,75
4	12	23	3770	86,71	0,888	77,00
5	12	26	1350	35,10	0,888	31,17
6	12	65	2277	148,01	0,888	131,43
7	12	13	4274	55,56	0,888	49,34
8	12	119	1950	232,05	0,888	206,06
9	12	36	1100	39,60	0,888	35,16
			Stiegrojums kopā:			666,91

PIEZĪMES

1. Izmeri doti mm.
2. Rosējumu skatīt kopā ar poskaidrojumu rakstu un specifikaācijām.
3. Lopu skatīt kopā ar lapām BK-11 un BK-12.
4. Stiegrojuma poz.4, 6 un 7 ir piegriežamos objektā pēc nepieciešamības.
5. Stiegrojuma pārlaidumiem jābūt min.500mm.
6. Stiegrojuma betona aizsargslānis min.35mm (40mm).

Projektaizs:	Pasūtītājs: Ilūksteles novads pašvaldība		
<p>Inženieru birojs KURBADA TILTĪ Eļļu iela 5, Rīga LV 1003 Tālrunis: 67334223, 29439333, info@kurbada.lv</p>	Būvprojekta nosaukums:	Bebrēnes muizē kompleksa dīka tīrīšana un slūžu rekonstrukcija	
	Būvprojekta vad.	Rasēja:	Griežumi 3-3 ... 7-7
Projekta izstrādātājs:	Valeiko-Bērziņa I.Rublevskis	Pasūtītāja Nr.	47-111
Pārbaudītājs:		Achiva Nr.	121-HT11
		Datums	01.2012
		Mērogs	1:20
		Stadija	TP
		Rasējuma Nr.	BK-14