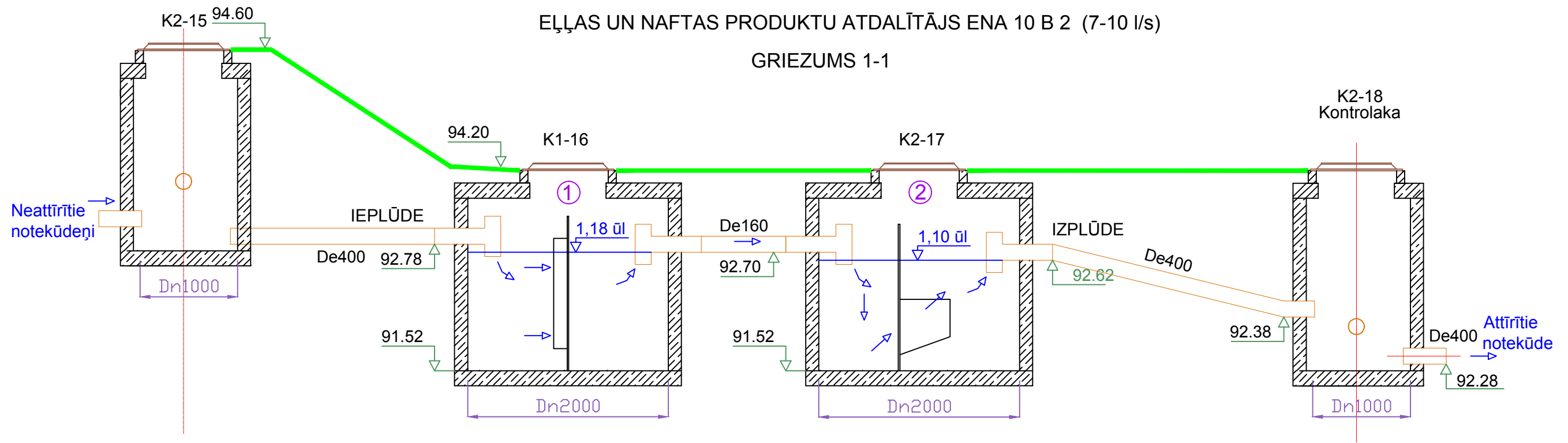
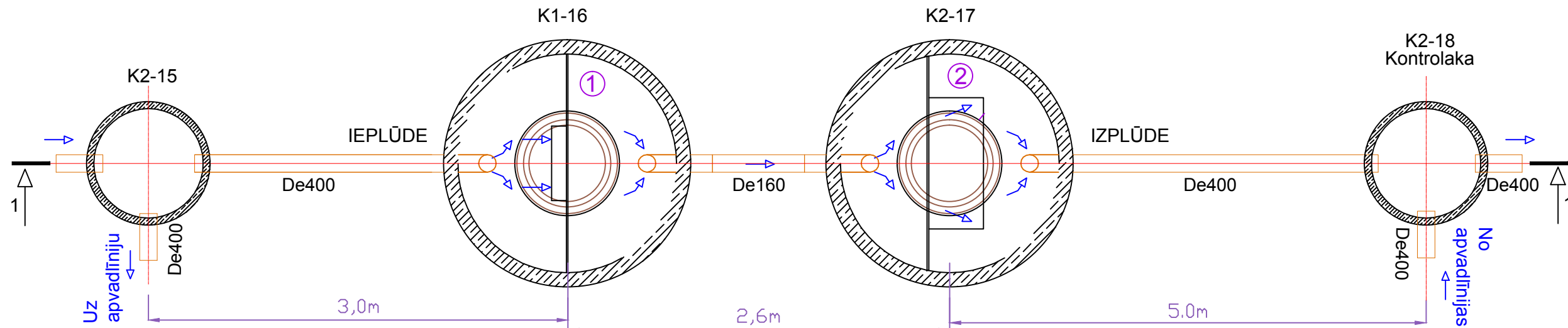


EĻĻAS UN NAFTAS PRODUKTU ATDALĪTĀJS ENA 10 B 2 (7-10 l/s)

GRIEZUMS 1-1



PLĀNS



EKSPLIKĀCIJA

Nosaukums	
1	Smilšu atdalītājs Dn2000 - 1.gab.
2	Eļļas un naftas produktu atdalītājs Dn2000 - 1.gab.

Amats		Paraksts	Datums	Būve	"Ilūkstes pilsētas tranzīta ielu (Brīvības un Raiņa) rekonstrukcija"			
Proj. vadīt.	T.Loginova		08.2011.		Lapas nosaukums Eļļas un naftas produktu atdalītājs ENA 10 B2 (7-10 l/s). Plāns. Griezums.			
Izstrād.	S.Trjapkina		08.2011.					
Pārbaudīja	J.Lapinska		08.2011.					
Objekta reģistrācijas Nr.	49/11							
Inv.Nr.				Proj. stadija	Marka	Lapa	Mērogs	
				TP	LKT	19	B/M	



Ekolat sia
 Būvkomersanta reģ.Nr.2640-R
 Daugavpils, LV-5401
 1.Preču 30a tālr.654-24646