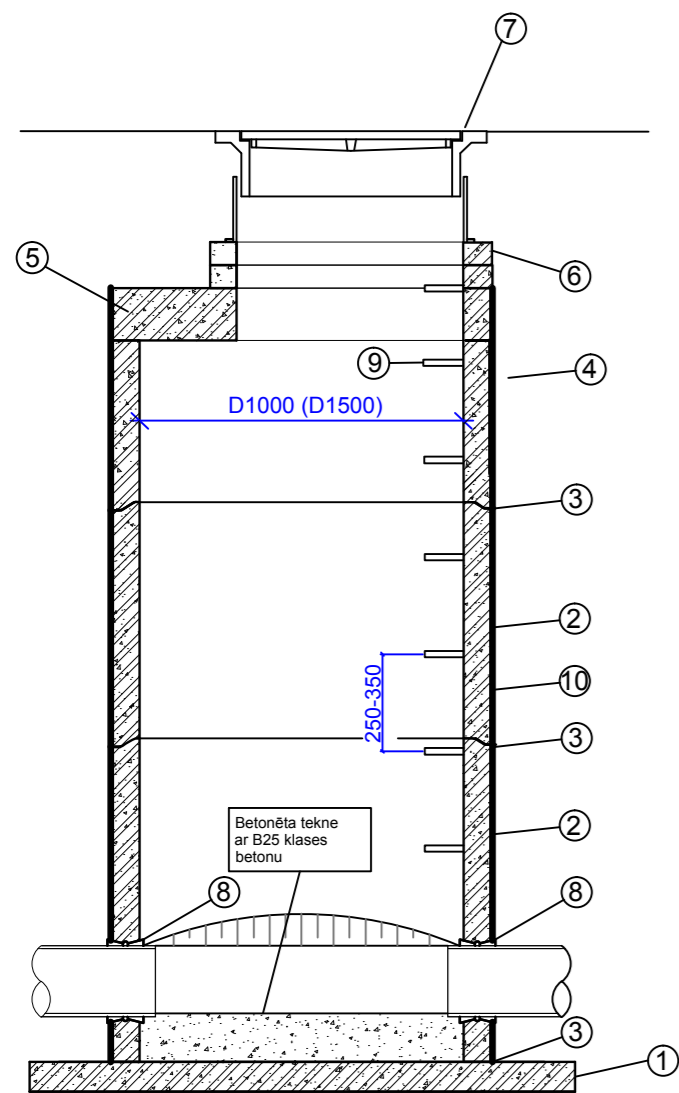
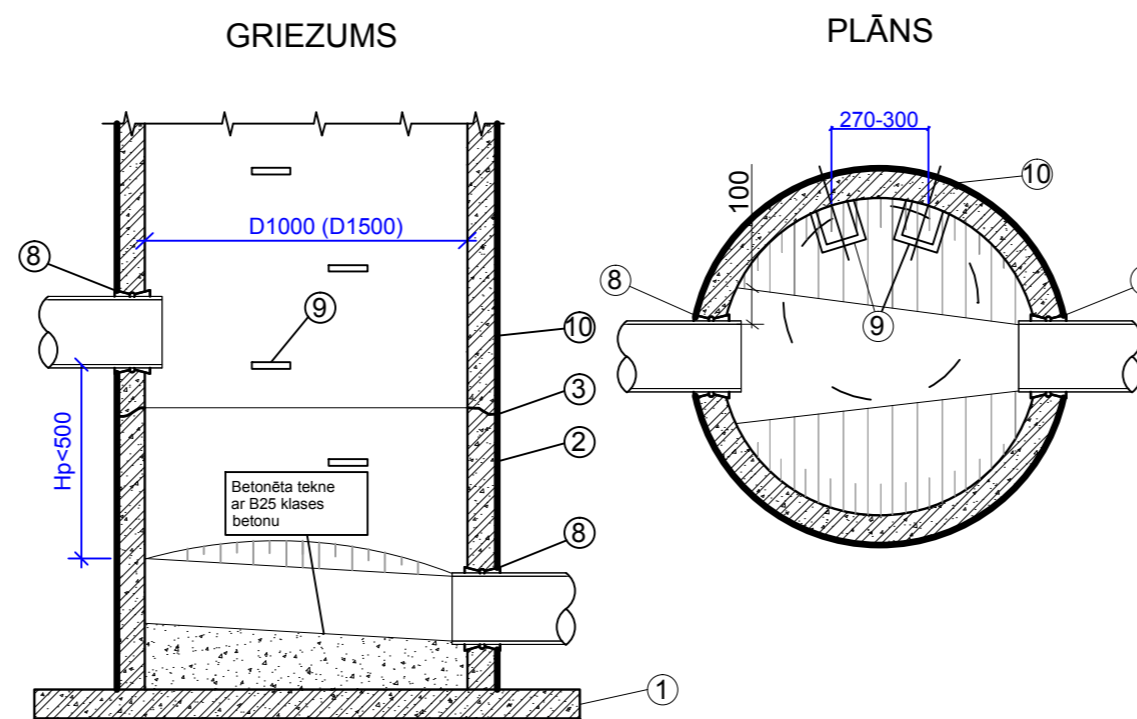


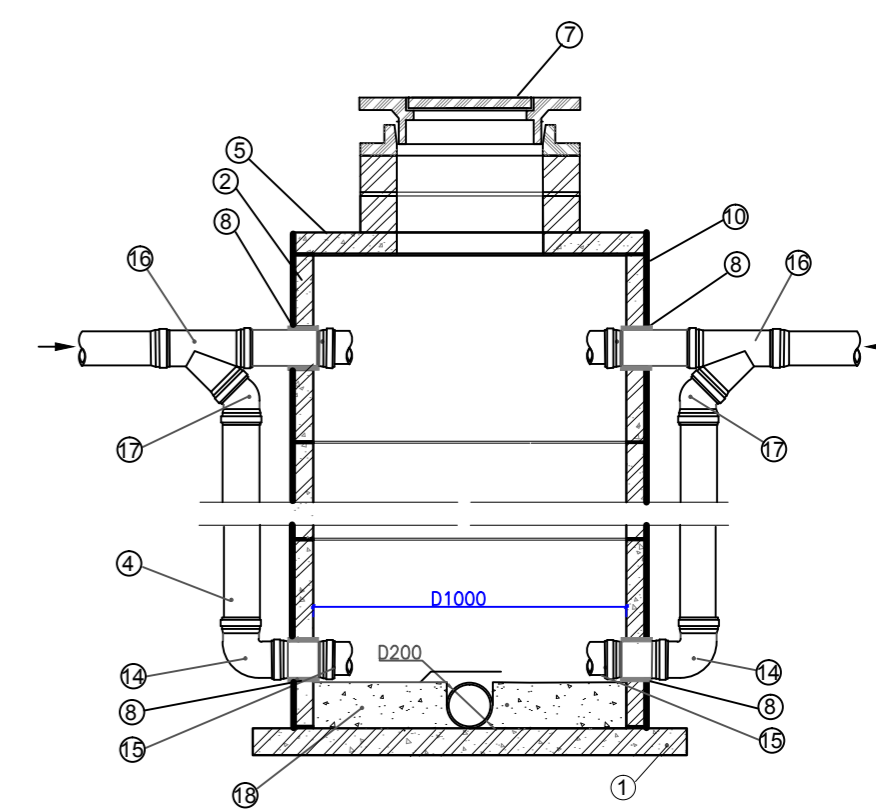
### AKA AR PĀRSEGUMA PLĀTNI



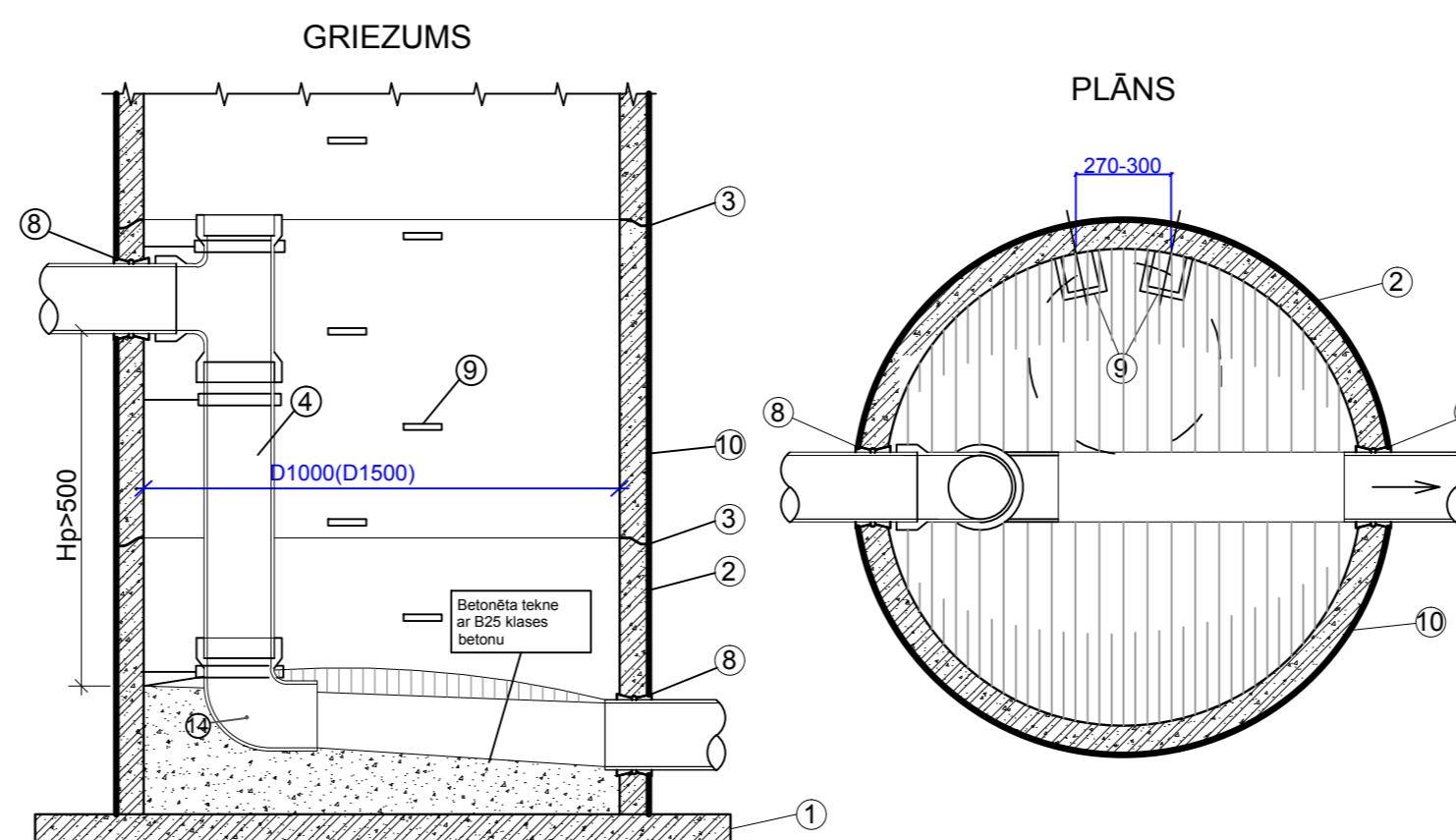
### PĀRKREDITUMA AKA (Hp < 500 mm)



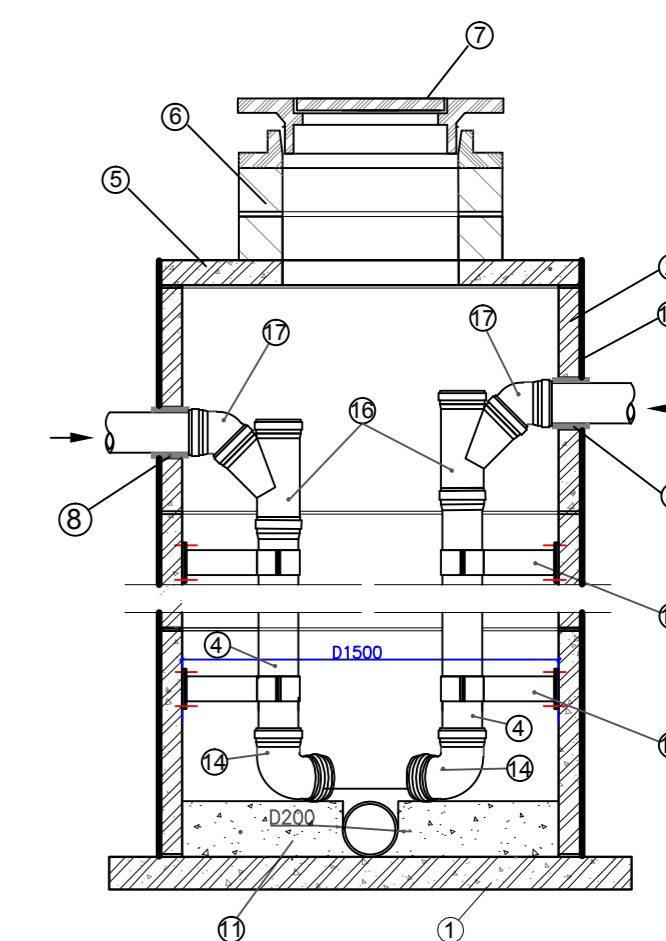
### PĀRKREDITUMA AKA (Hp > 500 mm)



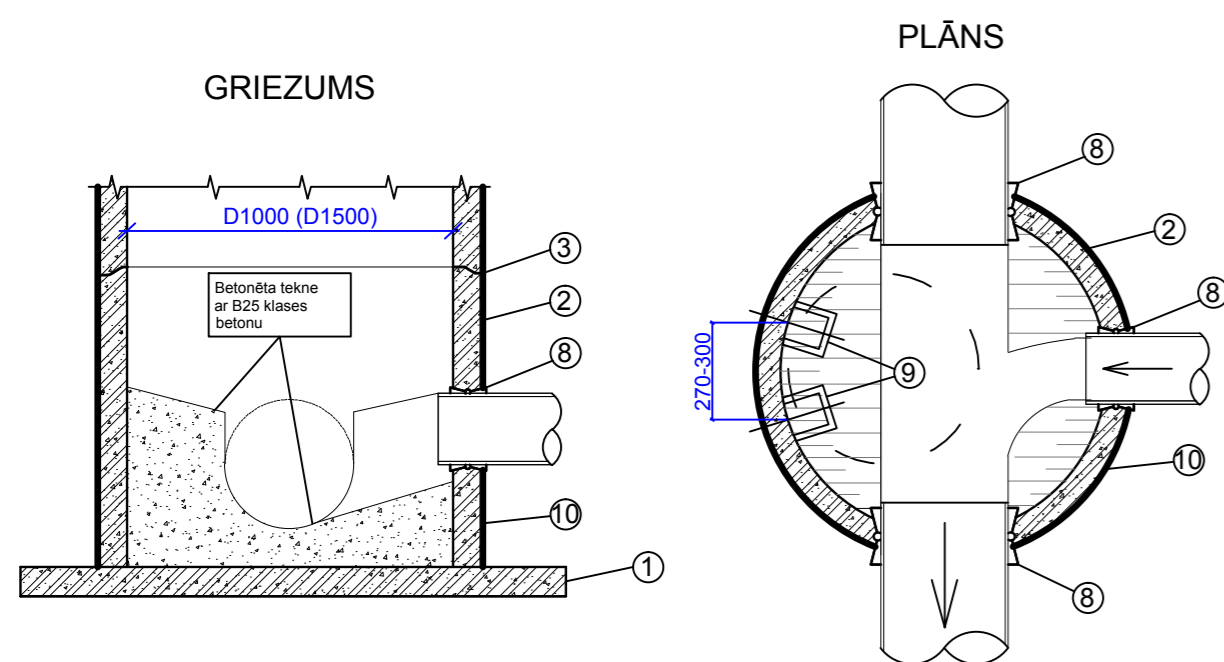
### PĀRKREDITUMA AKA (Hp > 500 mm)



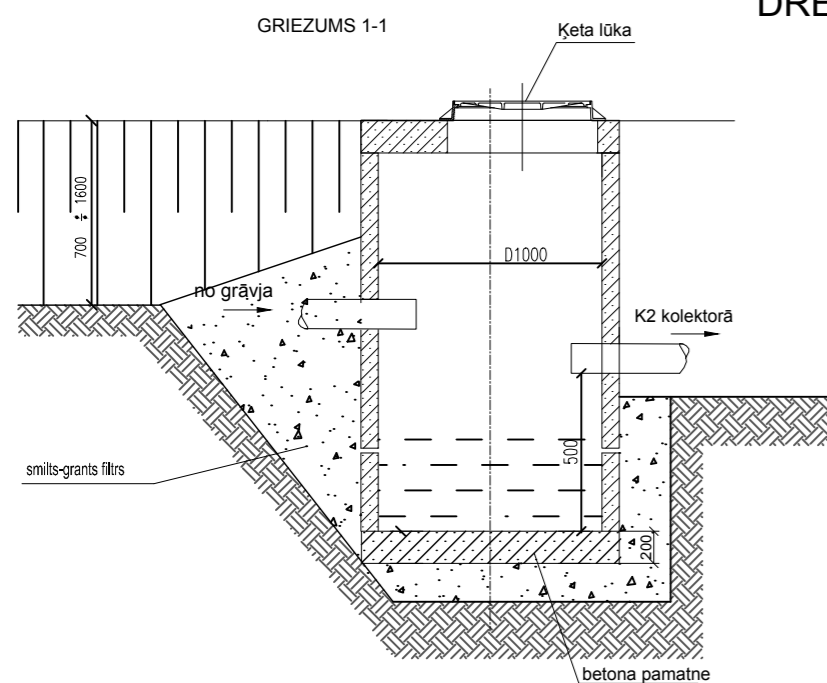
### PĀRKREDITUMA AKA (Hp > 500 mm)



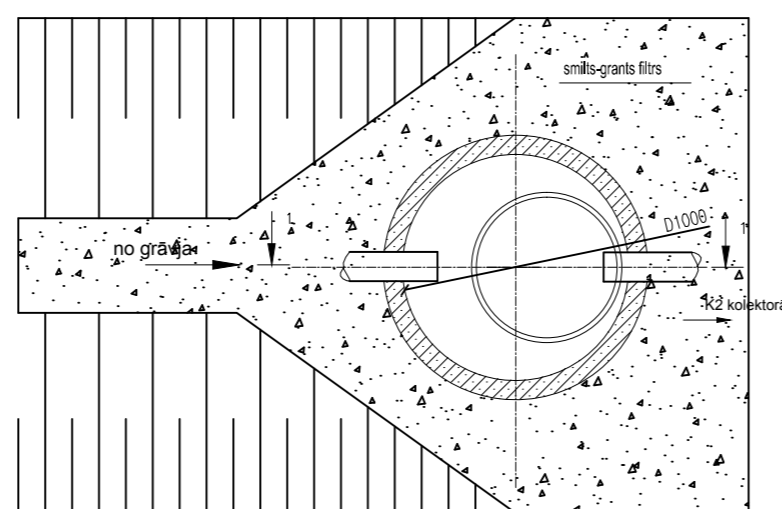
### PIESLĒGUMS AKAI



### DRENĀŽAS AKA



### PLĀNS



### APZĪMĒJUMI

1	AKas pamatne
2	Grodi
3	Blīvējums
4	Caurule PP De160-315
5	Pārseguma plātne
6	Regulējamie gredzeni (ja nepieciešams)
7	Vāks, projektējamā slodze -braucamā daļa > 400 kN (peldošā tipa) -citur >250 kN
8	Aizsargčaula cauruļvada iebūvei sienā
9	Kāpšji
10	Hidroizolācija
11	Teknes daļa
12	Caurules balstenis AISI 304 b=2.5mm; m=2.3...2.9kg solis 1.0m
13	Paštecis kanalizācijas caurule
14	Uzmavu līkums PP 90°
15	Uzmavu īscaurule
16	Uzmavu trejgabals PP 45°
17	Uzmavu līkums PP 45°

Amats	Paraksts	Datums	Būve	"Ilūkstes pilsētas tranzīta ielu (Brīvības un Raiņa) rekonstrukcija"				
Proj. vadīt.	T.Loginova	08.2011.		Lapas nosaukums Dzelzbetonu kanalizācijas skataku principiālie risinājumi				
Izstrād.	S.Trjapkina	08.2011.		Objekta reģistrācijas Nr. 49/11				
Pārbaudīja	J.Lapinska	08.2011.		Proj. stadija	Marka	Lapa	Mērogs	<b>EL</b> Ekolat sia Būvkomersanta reģ.Nr.2640-R Daugavpils, LV-5401 I.Preču 30a tālr.654-24646
Inv.Nr.				TP	LKT	18	B/M	