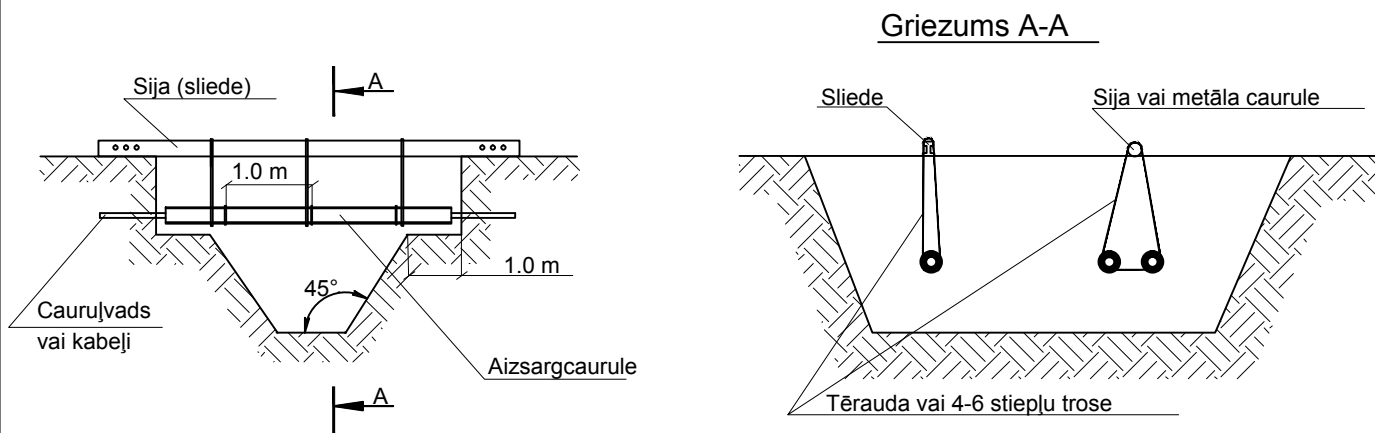
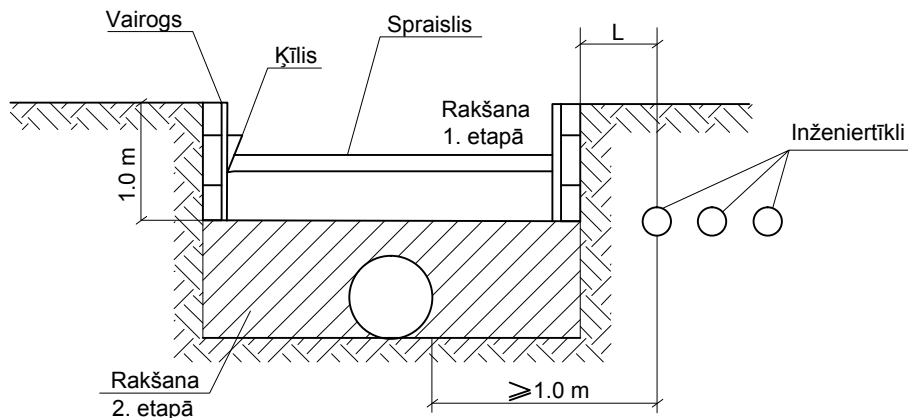


Šķērsojošo inženiertīklu aizsardzība būvgrāvī



Paralēli izvietoto inženiertīklu aizsardzība



PIEZĪME: Pie attāluma $L > 1.0$ m būvgrāvi var rakt ar mehānismiem.

Amats		Paraksts	Datums	Būve	"Ilūkstes pilsētas tranzīta ielu (Brīvības un Raiņa) rekonstrukcija"		
Proj. vadīt.	T.Loginova		08.2011.		Lapas nosaukums		
Izstrād.	S.Trjapkina		08.2011.		Esošo inženiertīklu aizsardzība		
Pārbaudīja	J.Lapinska		08.2011.		Objekta reģistrācijas Nr. 49/11		
Inv.Nr.				Proj. stadija	Marka	Lapa	Mērogs
				TP	LKT	16	B/M



Ekolat sia
Būvkomersanta reģ.Nr.2640-R
Daugavpils, LV-5401
1.Preču 30a tālr.654-24646