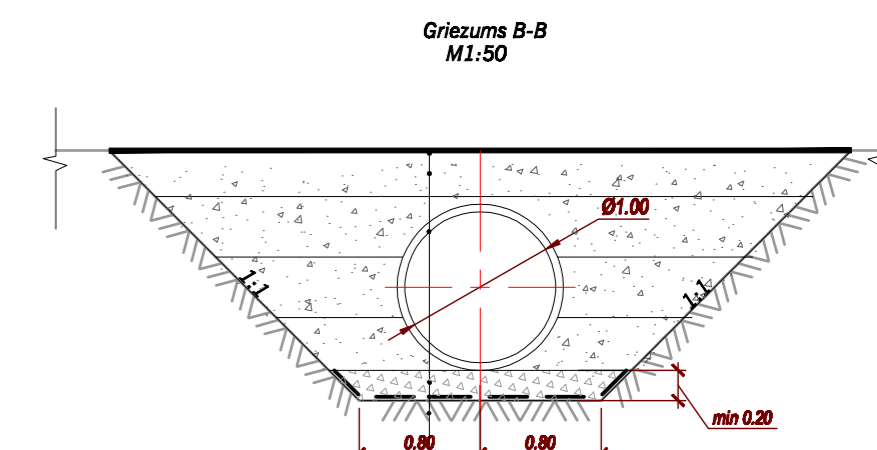
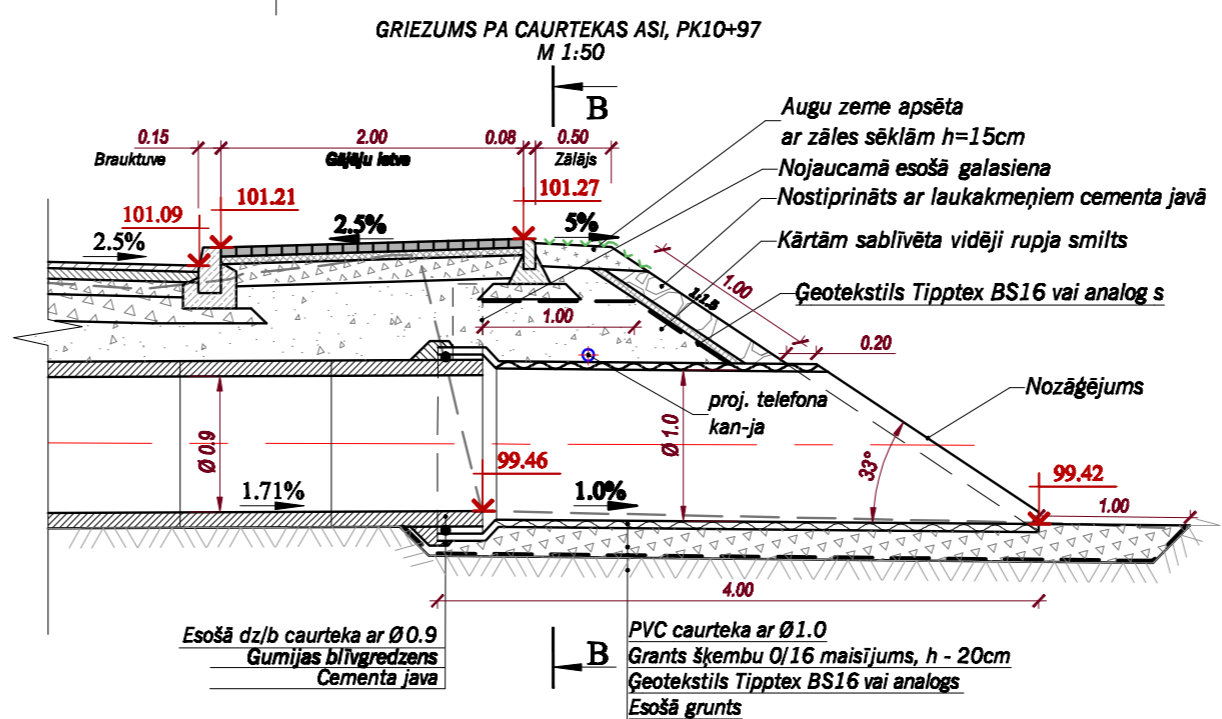
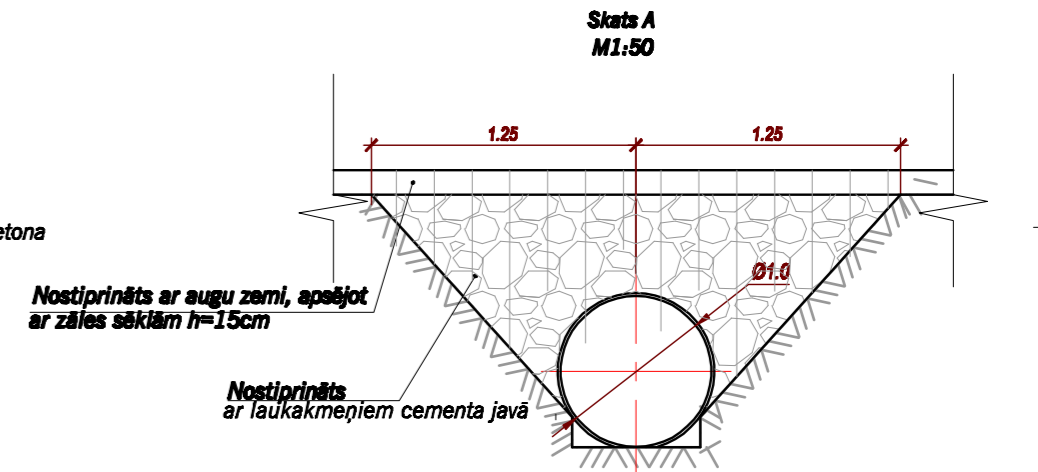
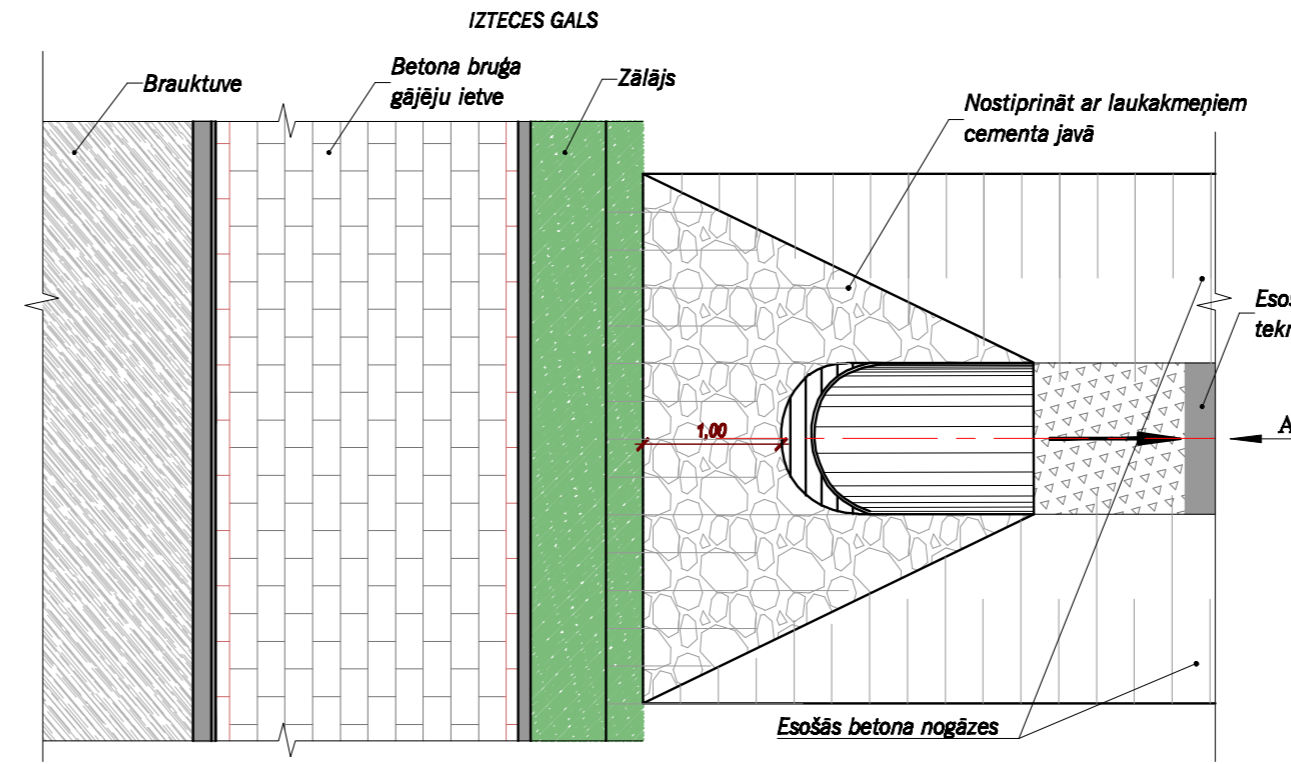


CAURTEKU IZBŪVES SARAKSTS

Nr. p.k.	Pk+	Ieteicamā atzīme, H (m)	Diametrs, D (m)	Garums, L (m)	Ieteicamā virziens	Kritums i (%)	Uzstādīšana (m)	Remonts (m)	Galā nostiprināšana		Piezīmes
									tips-1 (gab.)	tips-2 (gab.)	
1.	2.	94.74	0.8	17.00	pa labi	1.00	17.00	-	-	2	esošo caurteku zem pamatceļa nomainīt uz PVC
2.	10+97	99.74	0.9	16.40	pa labi	1.71	-	16.40	-	-	esošās caurtekas zem pamatceļa posmu šuvju remonts
3.	10+97	99.46	1.0	4.00	pa labi	1.00	4.00	-	-	1	esošās caurtekas zem pamatceļa pagarināšana
4.	17+21	117.58	0.5	12.00	pa kreisi	0.60	12.00	-	2	-	proj. caurteka zem pamatceļa
5.	17+43	117.83	0.3	9.00	uz trases sākumu	1.00	9.00	-	-	2	proj. caurteka zem nobrauktuves pa kreisi
6.	17+53	117.88	0.3	9.00	uz trases sākumu	0.50	9.00	-	-	2	proj. caurteka zem nobrauktuves pa labi
7.	17+98	118.83	0.3	10.00	uz trases sākumu	1.50	10.00	-	-	2	proj. caurteka zem nobrauktuves pa labi
8.	18+10	119.28	0.3	9.00	uz trases sākumu	1.50	9.00	-	-	2	proj. caurteka zem nobrauktuves pa kreisi
9.	18+67	120.83	0.3	9.00	uz trases sākumu	1.50	9.00	-	-	2	proj. caurteka zem nobrauktuves pa labi
						Kopā, Ø 300:	46.0	-	-	10	
						Kopā, Ø 500:	12.0	-	2	-	
						Kopā, Ø 800:	17.0	-	-	2	
						Kopā, Ø 900:	-	16.40	-	-	
						Kopā, Ø 1000:	4.0	-	-	1	



Segas konstrukcija  
 Kārtām sablīveta vidēji rupja smiltis  
 Caurteka Ø 1000 mm PipeLife vai analogs  
 Grants šķembu Ø/16 maisījums, pamatne h = 20cm  
 Ģeotekstils Tiptex BS16 vai analogs  
 Esošā sega



- PIEZĪMES:**
1. Pirms būvdarbu uzsākšanas izsaukt visu ieinteresēto organizāciju pārstāvjus, lai uz vietas precizētu esošo inženierkomunikāciju atrašanās vietas un dziļumus.
  2. Būvdarbu izpildes laikā ievērot pazemes komunikāciju un gaisvadu aizsardzības prasības.
  3. Visi izmēri doti metros, kritumi procentos, leņķi grādos, ja nav norādīts citādi.
  4. Pirms uzbūruma izbūves nogāzē izveidot pakāpienus.
  5. Plastmasas caurules izbūvējamās atbilstoši to izbūves tehnoloģijām.
  6. Projektā pielietoti firmas "PipeLife" plastmasas caurteku izbūves konstruktīvie risinājumi un materiāli. Citu firmu izstrādājumu un materiālu pielietošana ir pieļaujama, bet ar atbilstošām konstrukcijām un īpašībām ne zemākām, kā projektā dotās firmas izstrādājumiem.
  7. Resējumu lapu CD-4-2 skatīt kopā ar res. lapām CD-2-2(7) "Izbūves plāns." un CD-2-8(11) "Garenprofils".

Projektētājs			Pārbaudītājs			Apetīrināja			Datums			Izmantojuma			Izmantojuma Nr.		
SKA projekts			SKA projekts			SKA projekts			07.2011			ILŪKSTES NOVADA PAŠVALDĪBA			Nr.2011/13		
Pils raj. 215-31, Jēkabpils, LV-5202			Pils raj. 215-31, Jēkabpils, LV-5202			Pils raj. 215-31, Jēkabpils, LV-5202			07.2011			Ilūkstes pilsētas tranzīta ielu (Brīvības un Raiņa) rekonstrukcija			Caurtekas.		
Sīļņu iela 6, Daugavpils, LV-5404			Sīļņu iela 6, Daugavpils, LV-5404			Sīļņu iela 6, Daugavpils, LV-5404			07.2011			Stadija			Merka un numurs		
tālrunis: 65441254, 65221796			tālrunis: 65441254, 65221796			tālrunis: 65441254, 65221796			07.2011			TP			CD-4-2		
skapprojekts@inbox.lv			skapprojekts@inbox.lv			skapprojekts@inbox.lv			07.2011			Mērogs: M1:50			Arhīva Nr. D11-41D		
Amats			Vārds, uzvārds			Paraksts			Datums			Rasējums:			Stadija		
Būvproj. vad.			V. Semopenko			Paraksts			07.2011			Caurtekas.			TP		
Projektētājs			T. Borovkova			Paraksts			07.2011			Mērogs: M1:50			Arhīva Nr. D11-41D		