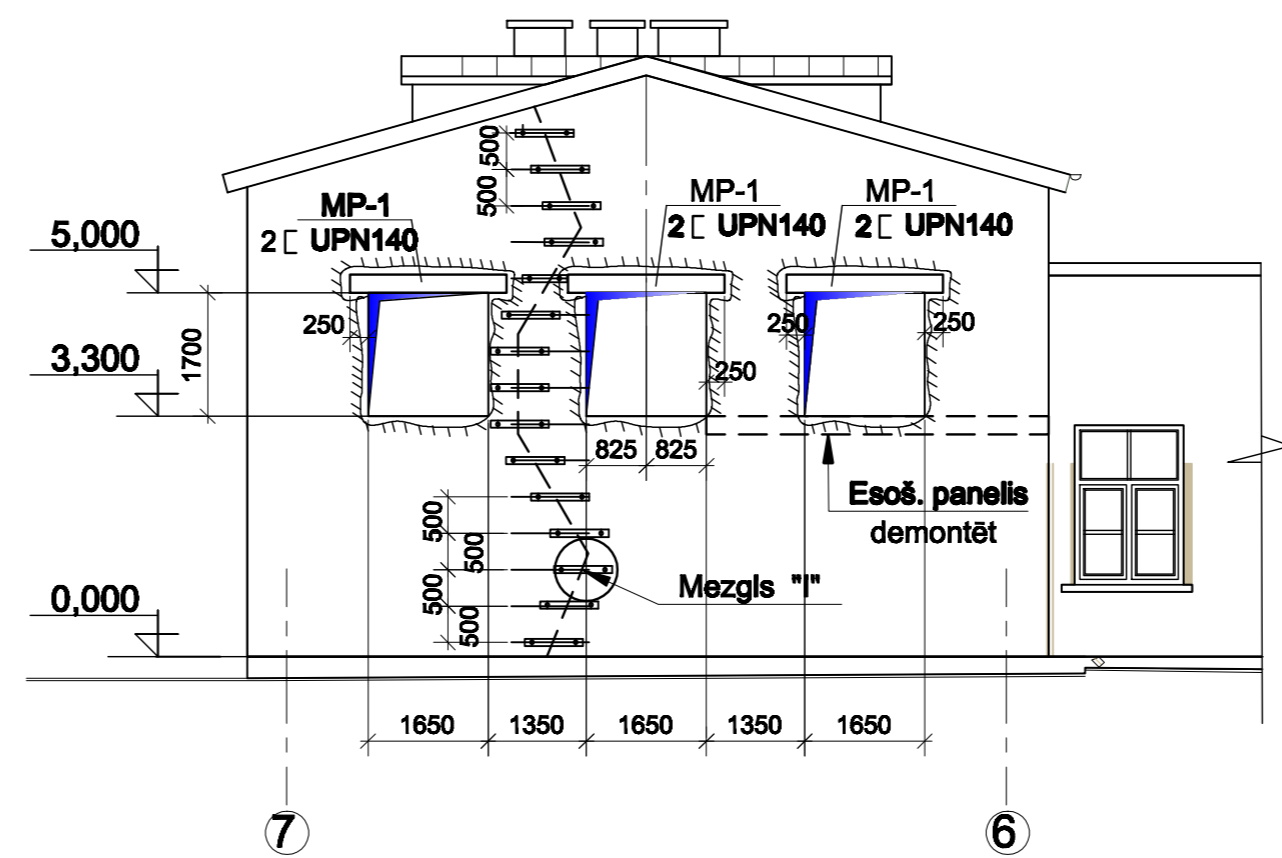
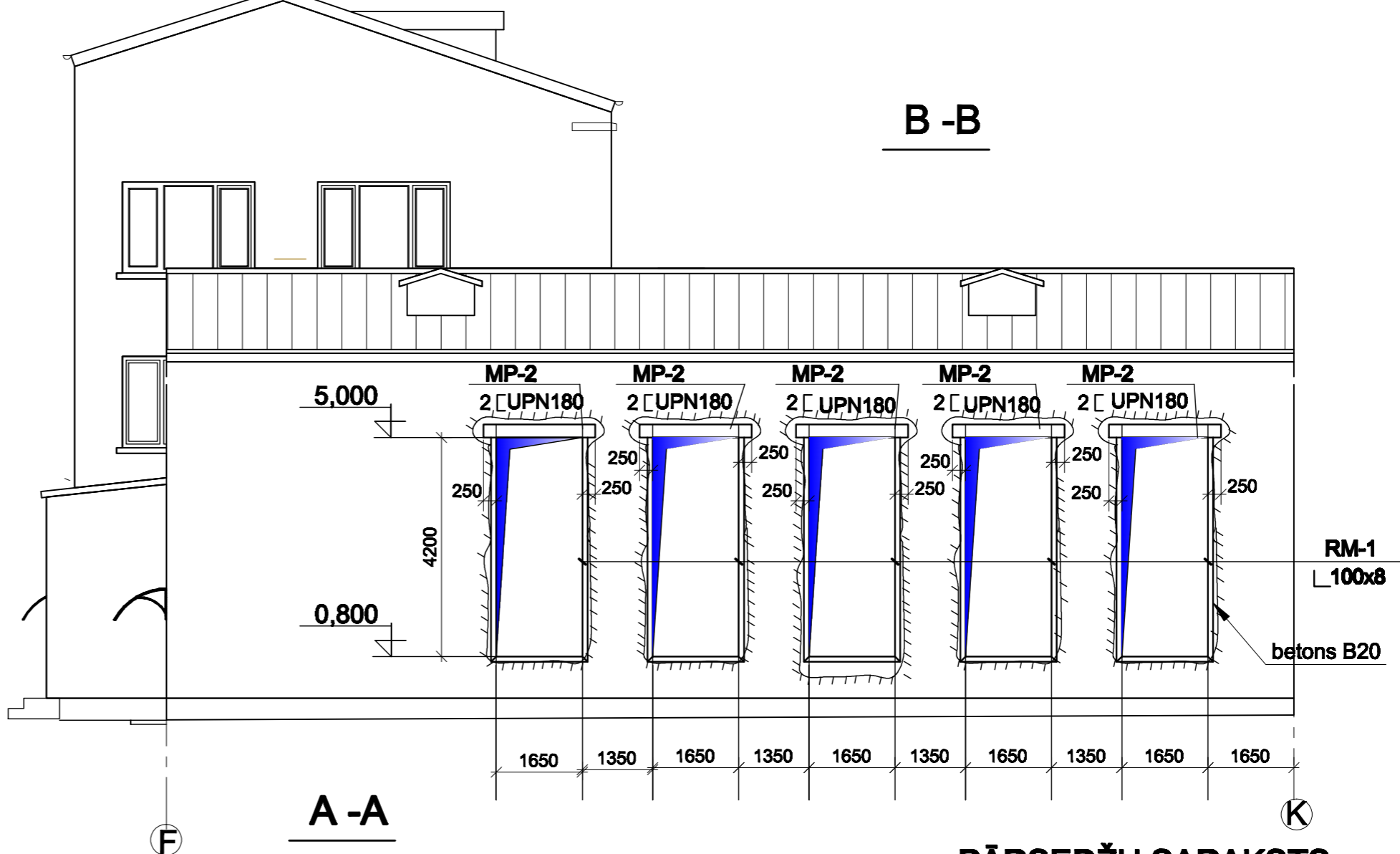
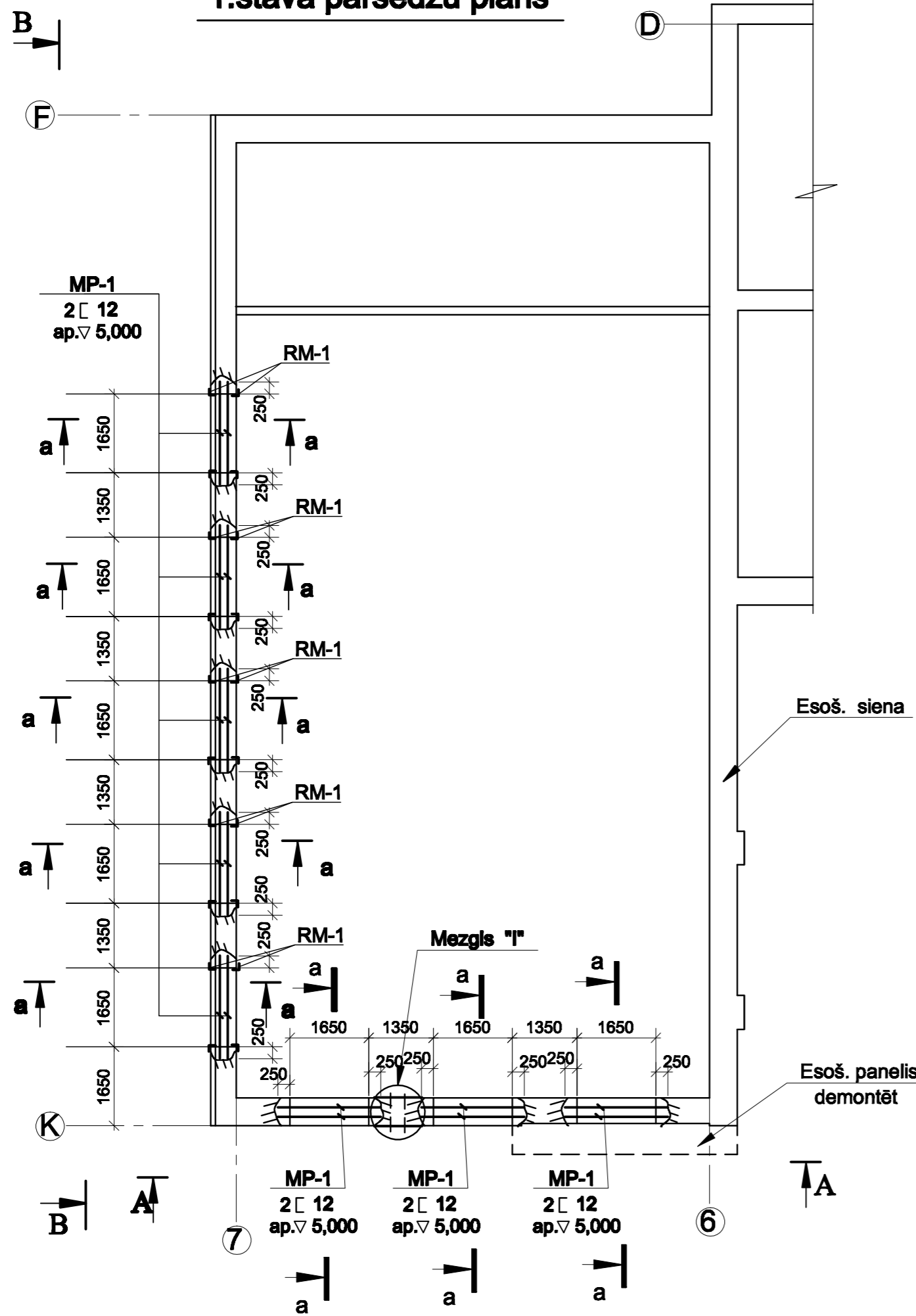


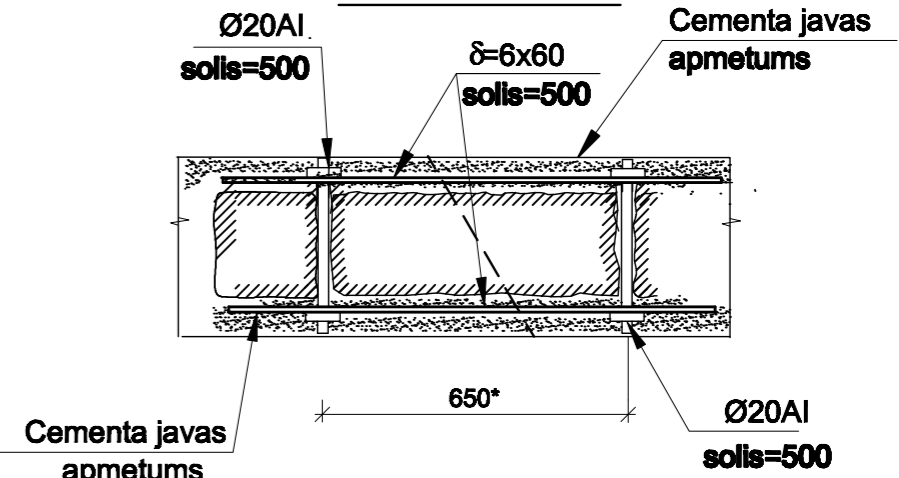
# 1.stāva pārsedžu plāns



## PĀRSEDŽU SARAKSTS

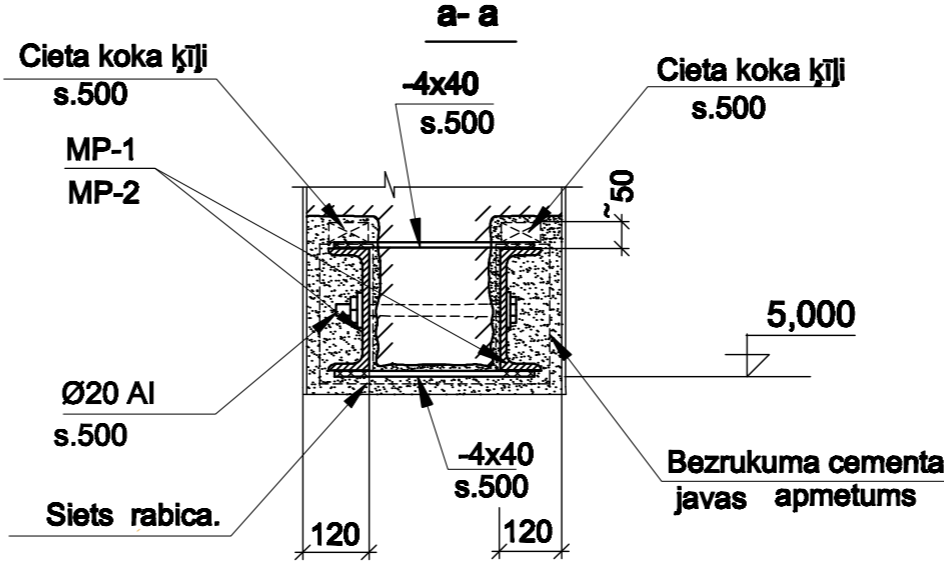
| Marka        | Šķērsriezums |
|--------------|--------------|
| MP-1 (3gab.) |              |
| MP-2 (5gab.) |              |

### Mezgli "I"



### DARBU VEIKŠANAS SECĪBA

- Pārsedzumu, kas balstās virs izkajamās aili, vajag stingri un droši atbalstīt uz pagaidu konstrukcijas.
- Projektā atzīmētās sienas vienā pusē izkalt gropi, kuras dziļums un augstums atbilst tērauda U - profilam.
- Pārsedze U - profilu apvilkt ar sietu un uzstādīt to gropē uz svaigi uzmetas cementa javas M 100. Uzstādīto U - profilu stingri noķīlēt (starp pārsedzi un esošo ķieģeļu mūri) ar metāla ķīļiem, kuru solis ir 0,5m.
- Izkalt gropi sienas otrā pusē un uzstādīt U - profilu, kuru tāpat noķīlēt.
- Projektā norādītajās vietās U - profilos izurbt urbumus Abus U - profilus savstarpēji savilkt ar bulskrūvēm.
- Pēc abu U - profilu savilkšanas tos savstarpēji savienot no augšas un apakšas ar lokšņu tērauda sloksnēm
- Aizpildīt visas šuves starp U - profilu un sienu (izņemot šuvi starp U - profilu un izkajamo aili) ar stingru cementa javu "M 100", īpaši pievēršot uzmanību pārsedzes atbalsta daļai.
- Javas sasniedzot ne mazāk kā 50% no projektētās stiprības, izkaļ aili projektā paredzētos izmēros.
- Pagaidu balsta konstrukciju drīkst demontēt tikai pēc tam, kad java sasniegusi ne mazāk kā 70% no projektētās stiprības.



| ARHITEKTU BIROJS                                   |  |  |  | REM PRO                                 |  | Pastāvīgo Nr.   |  |
|--|--|--|--|---|--|---|--|
| REM PRO  |  |  |  | LR Uzņēmuma reģ.Nr. 41903041904         |  | Iļūkstes novada pašvaldība                              |  |
| BRĪVĪBAS LEIJA 7, IĻŪKSTE                          |  |  |  | Buvikontakts reģ.Nr. 4827-R             |  | Brīvības leļa 7, Iļūkste                                |  |
| Raipa 9, Daugavpils, LV-5401, Latvija              |  |  |  | tīlr./fax. 65421394, e-mail: rem@rem.lv |  | Reg. Nr.90000078782                                     |  |
| Amats nosaukums                                    |  |  |  | Vārds, uzvārds                          |  | Pasūtītāja Nr.  |  |
| Projekta dir. vad.                                 |  |  |  | N.Kobilanaka                            |  | REM_3012  |  |
| Izstrādāja   |  |  |  | N.Kobilanaka                            |  | Nosaukums: Iļūkstes kultūras centra ēkas rekonstrukcija |  |
| Adrese: Brīvības leļa 12, Iļūkste, Iļūkstes novads |  |  |  | Rastājuma: Griestums 1-1,2-2,3-3.       |  | Adrese: Brīvības leļa 12, Iļūkste, Iļūkstes novads      |  |
| Arhīva reģistrācijas Nr.                           |  |  |  | Rastājuma marka                         |  | Stadija   |  |
| Mērogs   |  |  |  | Mērogs                                  |  | Lapa  |  |
| Projekta dat. vad.                                 |  |  |  | N.Kobilanaka                            |  | Lapa  |  |
| Izstrādāja   |  |  |  | N.Kobilanaka                            |  | Lapa  |  |
| 02.2014.   |  |  |  | 02.2014.                                |  | BK TP 1:100 9i 10                                       |  |