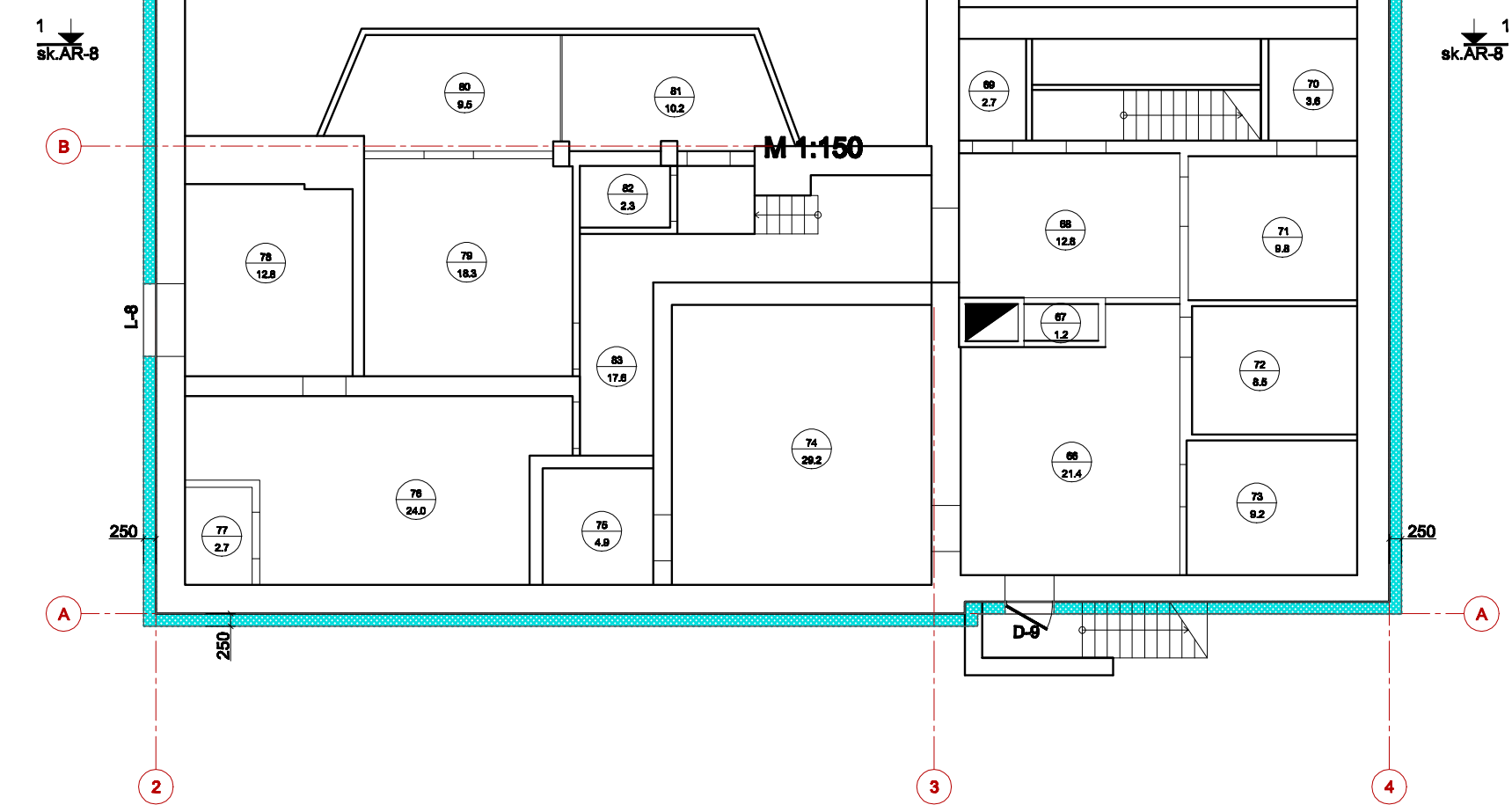


-1. STĀVA PLĀNS, M 1:150



-1. STĀVA TELPU EKSPĻIKĀCIJA			
Telpas numurs	Telpas nosaukums	Telpas platība /m²	Telpas augstums /m/
66	Pagrabe	21.4	3.00
67	Pagrabe	1.2	3.00
68	Pagrabe	12.8	3.00
69	Pagrabe	2.7	3.00
70	Pagrabe	3.8	3.00
71	Pagrabe	9.8	3.00
72	Pagrabe	8.5	3.00
73	Pagrabe	9.2	3.00
74	Pagrabe	29.2	3.00
75	Pagrabe	4.9	3.00
76	Pagrabe	24.0	3.20
77	Pagrabe	2.7	3.20
78	Pagrabe	12.8	3.20
79	Elektrosadales telpa	18.3	3.20
80	Pagrabe	9.5	1.82
81	Pagrabe	10.2	1.82
82	Pagrabe	2.3	1.82
83	Koridors	17.6	3.20
Kopējā telpu platība		200.7	

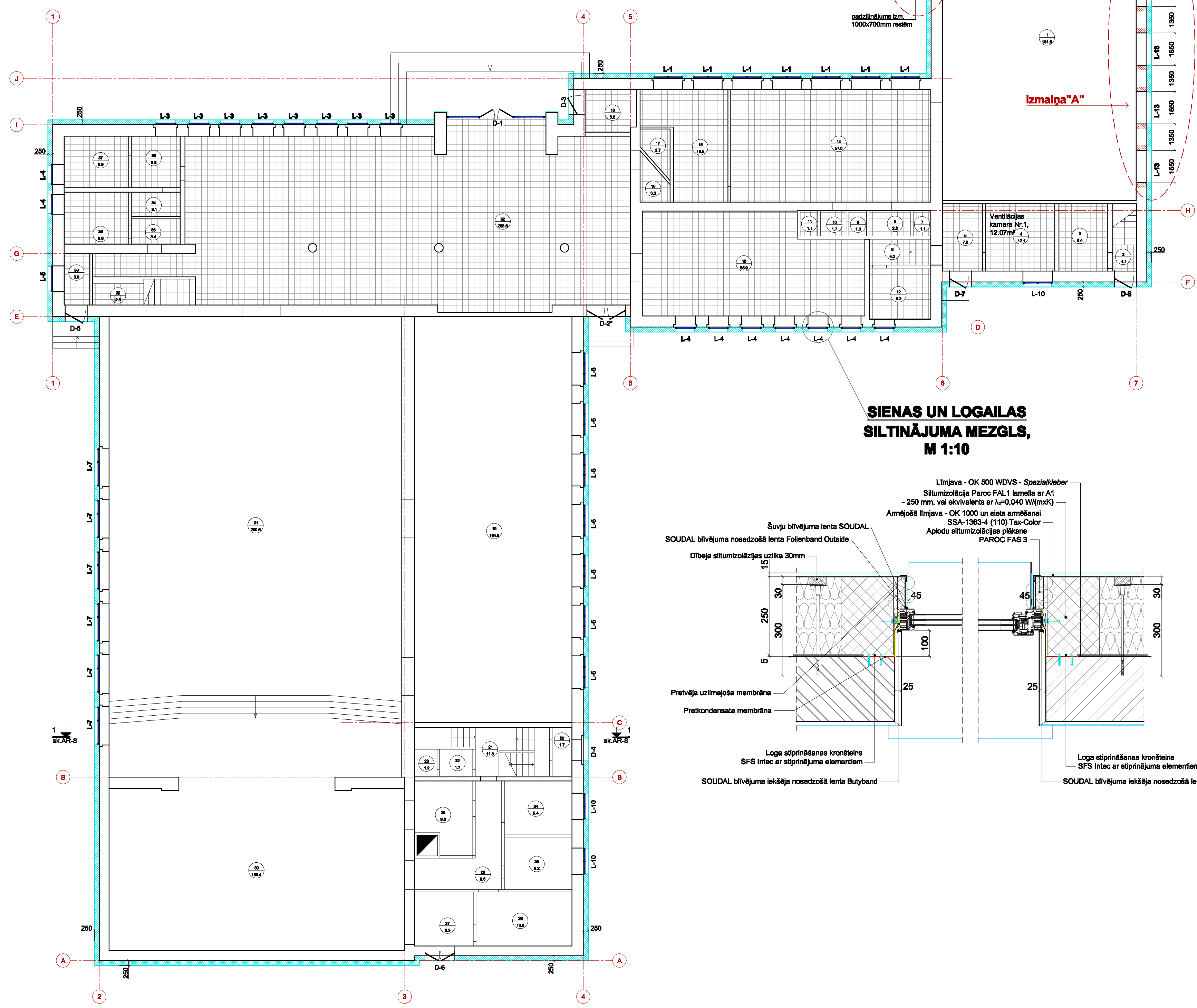
1. STĀVA TELPU EKSPĻIKĀCIJA			
Telpas numurs	Telpas nosaukums	Telpas platība /m²	Telpas augstums /m/
1	Zāle	161.6	5.10
2	Koridors	4.1	3.05
3	Palieltelpa	8.4	3.05
4	Palieltelpa	12.1	3.05
5	Koridors	7.0	3.05
6	Koridors	4.2	3.05
7	Tuslete	1.1	3.00
8	Koridors	2.7	3.00
9	Tuslete	1.0	3.00
10	Koridors	1.7	3.00
11	Tuslete	1.1	3.00
12	Palieltelpa	8.2	3.00
13	Kalejīte	55.9	3.00
14	Palieltelpa	57.0	3.80
15	Palieltelpa	18.5	3.80
16	Palieltelpa	3.3	3.80
17	Palieltelpa	2.7	3.80
18	Koridors	5.3	3.80
19	Zāle	164.9	4.84

20	Koridors	1.7	3.00
21	Kāpņu telpa	11.8	3.00
22	Koridors	1.7	3.00
23	Tuslete	1.2	3.00
24	Grīmstava	9.4	3.00
25	Grīmstava	9.2	3.00
26	Pielikamats	13.8	3.00
27	Koridors	8.3	3.00
28	Koridors	13.0	3.00
29	Palieltelpa	9.8	3.00
30	Skatuvne	188.4	6.10
31	Zāle	280.6	7.00
32	Foajē	208.6	3.45
33	Koridors	6.8	3.45
34	Palieltelpa	3.1	3.45
35	Koridors	3.4	3.45
36	Tuslete	8.6	3.45
37	Tuslete	8.9	3.45
38	Palieltelpa	3.6	3.45
39	Palieltelpa	2.8	3.45
Kopējā telpu platība		1328.3	

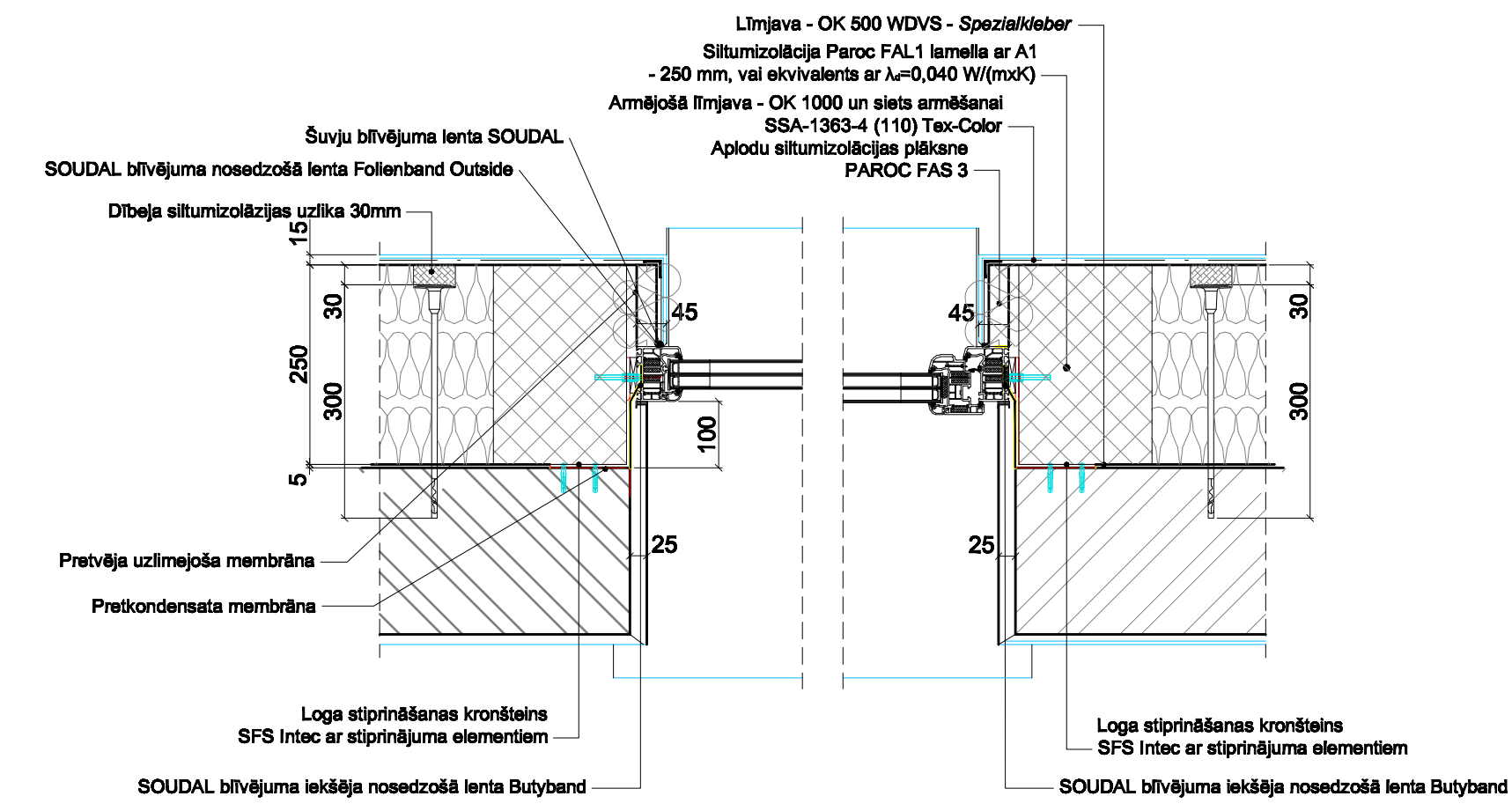
MATERIĀLU SPECIFIKĀCIJA L-1 LIEVENĀM							
Nr. p.k.	Marka	Marku skaits	Marku pozīcijas	Noesukums	Mērvienība	Skaitls	Piezīmes
1	2	3	4	5	6	7	8
1	L-1	1	Lievenis L-1				
			Betona reljefs bruģis	m²	3.50	h=80mm	
			Cem.-smilšu maisījums 1:6	m³	0.20	h=50mm	
			Frakcionētas dolomīta šķembas (0-32mm)	m³	0.70	h=150mm	
			Vidējrupja smiltis	m³	1.20	h=300mm	
Būvjava M 150	m²	0.025	h=10mm				
Betons B-7.5	m³	0.80					

izmaiņa "B"

1. STĀVA PLĀNS, M 1:150



SIENAS UN LOGAĻAS SILTNĀJUMA MEZGLS, M 1:10



- PIEZĪMES:
- LAPU SK. KOPĀ AR AR-1...AR-10.
 - AUGSTUMA ATZĪMES DOTAS METROS.
 - VISI IZMĒRI DOTI MILIMETROS.
 - LOGU, DURVJU SPECIFIKĀCIJAS, SK. AR-8.

- PIENĒMTIE APZĪMĒJUMI:
- KĪEĢĻU ESOŠĀS ARSIENAS 510mm BIEZUMĀ AR SILTNĀTĀJU (ārējais ar 250mm, iekšējais ar 150mm)
 - ESOŠĀS STARRSIENAS

Lapa AR-2i Izmēģinātā lapa AR-2 vietā.

ARHITEKTA BIŅOTS				REM PRO		Pasūtītājs:		Pasūtītāja Nr.	
L.R. Uģislauna reģ. Nr. 41593041904 Dziesmnieka reģ. Nr. 4827-R				REM PRO		Ilokste novada pašvaldība Brīvības iela 7, Ilokste Reģ. Nr. 90000078782		REM_3012	
Balva 9, Dzirnavu ielā, LV-1001, Līvīdži tel: +371 65421598, e-pasts: rem@rem.lv				Ilokste novada pašvaldība rekonstrukcija Brīvības iela 12, Ilokste, Ilokste novads		-		-	
Arhīva reģistrācijas Nr.				Rakstura marks		Stadija		Mērogs	
Projekta daļ. vad.				I.Buta		02.2014		Lapa	
Izstrādāja				V. Kludovskis		02.2014		Lapas	
AR				TP		1:150		2i	